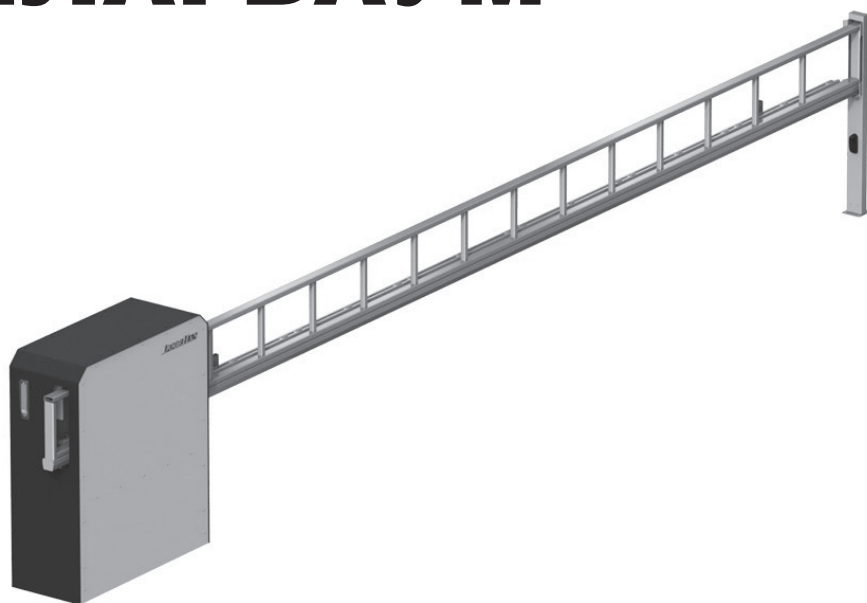


| | |
|----------------------------|----|
| ОБЩИЕ СВЕДЕНИЯ О ПРИВОДЕ | 3 |
| ПРАВИЛА БЕЗОПАСНОСТИ | 4 |
| ИНСТРУМЕНТЫ | 5 |
| КОНСТРУКЦИЯ ШЛАГБАУМА | 6 |
| МОНТАЖ ШЛАГБАУМА | 7 |
| УСТАНОВКА И РАБОТА ПРИВОДА | 10 |
| ПОДКЛЮЧЕНИЕ ФОТОЭЛЕМЕНТОВ | 14 |

АНТИВАНДАЛЬНЫЙ ШЛАГБАУМ



Руководство по монтажу и эксплуатации

Данная инструкция предназначена для установки антивандального шлагбаума DoorHan на базе стандартной комплектации. Инструкция содержит важные сведения по монтажу и эксплуатации. Пожалуйста, сохраните данную инструкцию. Если в процессе установки антивандального шлагбаума у вас возникли трудности, то мы рекомендуем обращаться в службу технической поддержки (см. пункт «Сервисная служба»).

ОБЩИЕ УКАЗАНИЯ К МОНТАЖУ

| | |
|--|---|
| | При подготовке фундамента под раму антивандального шлагбаума необходимо уложить металлический рукав для прокладки проводов. |
| | Запрещается устанавливать на антивандальный шлагбаум детали, которые не входят в комплект. |
| | Детям запрещено присутствовать при монтаже. |
| | При монтаже электропривода следуйте инструкции, входящей в его комплект. |
| | Проем всегда должен быть свободным от посторонних предметов. |
| | Используйте антивандальный шлагбаум только по назначению, любое другое использование запрещено. |
| | После регулировки зубчатой рейки необходимо с усилием 14–20 Н·м сорвать головки отрывных болтов, которыми рейка крепится к С-профилю. |

ТРЕБОВАНИЯ К БРИГАДЕ

- Оптимальная численность монтажной бригады — 2 человека. При монтаже шлагбаума с приводом в составе бригады должен быть квалифицированный электрик.
- Среднее время проведения монтажа — 2 часа.
- Монтаж антивандального шлагбаума должны осуществлять бригады, прошедшие обучение и получившие сертификат в центрах обучения DoorHan.
- Бригада должна быть обеспечена специальным монтажным инструментом (см. стр. 5).

ТРЕБОВАНИЯ К УСТАНОВКЕ

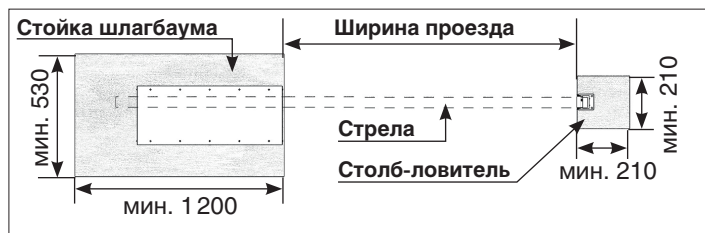
Рама антивандального шлагбаума, роликовые опоры и пластина площадки для привода должны устанавливаться строго горизонтально, что проверяется строительным уровнем.

Соединение узлов конструкции должно осуществляться в соответствии с инструкцией.

Раму необходимо устанавливать на бетонированную поверхность (монтажное основание). Если прочность основания недостаточна, выкопайте котлован и залейте его бетоном. Перед заливкой бетона проведите армирование котлована и прокладку защитных труб (гофр) для последующей прокладки в них питающего и сигнальных кабелей. Установку производите после полного застывания бетона.

Рама шлагбаума крепится к фундаменту с помощью анкерных болтов. Глубина бетонирования зависит от мягкости грунта и от глубины промерзания почвы, но должна составлять не менее 1500 мм. В месте организации котлована для фундамента не должно быть труб и электрических кабелей.

СХЕМА БЕТОНИРОВАНИЯ ДЛЯ УСТАНОВКИ ШЛАГБАУМА



ОТВЕТСТВЕННОСТЬ ЗА МОНТАЖ

Производитель DoorHan не осуществляет непосредственного контроля за монтажом, обслуживанием и эксплуатацией антивандального шлагбаума и не несет ответственность за безопасность его установки и качество монтажа.

Содержание инструкции не может служить основанием для предъявления любого рода претензий к производителю (DoorHan).

Ответственность за качество монтажа шлагбаума несет организация, осуществляющая монтаж.

Компания DoorHan оставляет за собой право на внесение изменений в данную инструкцию без уведомления заказчика.

ЭКСПЛУАТАЦИЯ АНТИВАНДАЛЬНОГО ШЛАГБАУМА

Запрещается перемещать стрелу шлагбаума при сцепленном приводе. Не допускайте детей к устройствам управления автоматическим антивандальным шлагбаумом (кнопкам, пультам). Следите за тем, чтобы дети и животные не находились в зоне действия шлагбаума во время его работы. Строго запрещено пересекать траекторию движения стрелы во время открытия и закрытия шлагбаума, т. к. это может привести к серьезным травмам. Не подвергайте стрелу антивандального шлагбаума ударам и не препятствуйте его свободному открытию и закрытию. Не допускайте попадания веток и кустов в зону сдвига стрелы шлагбаума во избежание помех во время ее движения. В зимнее время необходимо очищать от снега и наледи привод, шестерню и зубчатую рейку. Для обеспечения плавности хода стрелы антивандального шлагбаума необходимо раз в полгода смазывать роликовые опоры, ролики в направляющих устройствах, зубчатую рейку и шестерню маслом, излишки масла следует удалить.

АВАРИЙНЫЕ СИТУАЦИИ

В случае поломки антивандального шлагбаума запрещено самостоятельно проводить ремонтные работы. Рекомендуется вызвать сервисную службу.

В случае затруднительной работы шлагбаума убедитесь, что все его компоненты в порядке, и только после этого проведите регулировку. При обнаружении повреждений необходимо связаться с сервисной службой.

СЕРВИСНАЯ СЛУЖБА

В случае возникновения затруднений вам необходимо обратиться в сервисную службу по следующим адресам:

а) support@doorhan.com,

б) по адресу покупки изделия.

Вы можете связаться с вашим дилером по всем вопросам, возникшим в ходе эксплуатации ворот. Адреса и телефоны смотрите в договоре.

1. ОБЩИЕ СВЕДЕНИЯ О ПРИВОДЕ

Привод Sliding-300/800 предназначен для автоматизации антивандального шлагбаума и сдвижных ворот без врезной калитки. Он состоит из механического редуктора в густой смазке и электродвигателя со встроенным блоком управления. Редуктор и двигатель выполнены в едином корпусе. Вращательное движение выходной звездочки преобразуется в поступательное движение шлагбаума/ворот с помощью зубчатой рейки, закрепленной на шлагбауме/воротах.

К блоку управления подключается внешняя кнопка управления.

Самоблокирующийся редуктор обеспечивает механическую блокировку шлагбаума/ворот, если двигатель не работает. В случае отключения питающего напряжения, аварийный ручной расцепитель позволяет открывать или закрывать шлагбаум/ворота вручную.

1.1. Основные функции

- Система автоматической остановки быстро и надежно останавливает работу мотора в крайних положениях.
- Остановка в крайних положениях происходит за счет срабатывания бесконтактных электронных концевых выключателей.
- В случае отсутствия электроэнергии, поворот рычага расцепляет привод, после чего возможно открывание шлагбаума/ворот с помощью ручной цепи.
- Возможно управление приводом от стационарной кнопки или пульта ДУ в пошаговом режиме (открыть — стоп — закрыть — стоп).
- Блок управления расположен внутри корпуса привода вместе с мотор-редуктором. Привод обладает низким уровнем шума и надежно защищен от перегрева. Автоматический привод Sliding-300/800 разработан для работы с антивандальным шлагбаумом и сдвижными воротами. Не применяйте его в других целях.

1.2. Технические характеристики

| Модель | Sliding-300 | Sliding-800 |
|--|-------------|-------------|
| Питающее напряжение, В/Гц | 220-240/50 | |
| Мощность, Вт | 130 | 280 |
| Передаточное отношение редуктора | 1:32 | |
| Рейка, мм | M4 × 12,566 | |
| Шестерня | Z16 | |
| Максимальный момент, Н·м | 7,5 | 20 |
| Термозащита, °C | 125 | |
| Интенсивность, % | 50 | |
| Диапазон рабочих температур, °C | -20...+55 | |
| Класс защиты | IP55 | |
| Максимальная масса шлагбаума/ворот, кг | 280 | 800 |
| Скорость шлагбаума/ворот, м/мин | 9 | 12 |
| Блок управления | PCB-SL | |
| Концевые выключатели | магнитные | |
| Ток потребления, А | 2,1 | |
| Емкость конденсатора, мкФ | 7 | 10 |

После получения привода необходимо его распаковать и произвести осмотр, убедиться, что он не имеет повреждений. Если вы обнаружили повреждения, пожалуйста, свяжитесь с поставщиком привода.

| № | Наименование | Количество |
|---|---|------------|
| 1 | Электропривод Sliding-300/800 в густой смазке со встроенным блоком управления | 1 шт. |
| 2 | Концевые выключатели (откр./закр.) | 1 пара |
| 3 | Монтажное основание для бетонирования* | 1 шт. |
| 4 | Комплект крепежа | 1 шт. |
| 5 | Ключи расцепителя | 2 шт. |
| 6 | Ключ-выключатель* | 1 шт. |
| 7 | Зубчатая рейка (1 м)* | 4 шт. |
| 8 | Фотоэлементы безопасности* | 1 пара |
| 9 | Сигнальная лампа* | 1 шт. |

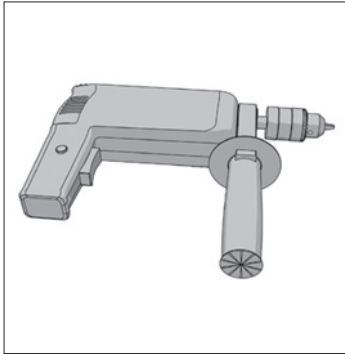
*поставляется опционально в комплекте SL-300KIT/800KIT

2. ПРАВИЛА БЕЗОПАСНОСТИ

- Для сохранения здоровья людей строго следуйте указаниям правил безопасности. Сохраните настоящую инструкцию.
- Выполняйте все указания инструкции, т. к. неправильная установка оборудования может привести к серьезным повреждениям.
- Привод Sliding-300/800 предназначен для автоматизации антивандального шлагбаума и сдвижных ворот. Используйте привод только по назначению, любое другое использование запрещено.
- Компания DoorHan не несет ответственности в случае причинения вреда здоровью людей при использовании изделия не по назначению.
- Перед установкой привода убедитесь в том, что шлагбаум/ворота работают плавно.
- Установка должна производиться согласно стандартам EN 12453 и EN 12445. Для обеспечения необходимого уровня безопасности эти требования должны соблюдаться и в странах, не входящих в ЕС.
- Проверьте соответствуют ли ворота/шлагбаум стандартам EN 12604 и EN 12605 (см. документацию). Для стран не входящих в ЕС, указанные меры должны соблюдаться для обеспечения нормального уровня безопасности.
- Механические узлы шлагбаума/ворот должны соответствовать условиям стандартов EN 12604 и EN 12605.
- Перед установкой привода убедитесь, что место установки соответствует по своим климатическим условиям характеристикам привода.
- Не устанавливайте оборудование в помещениях с наличием быстровоспламеняющихся веществ или иных опасных сред, т. к. это может привести к взрыву или пожару.
- В ходе сборки, установки и регулировки привода используйте инструменты, указанные в разделе «Инструменты» данной инструкции.
- При выполнении операций на высоте используйте устойчивую поддержку.
- При сверлении отверстий пользуйтесь защитой для рук и лица.
- Чтобы закрепить изделие, используйте метизы из комплекта привода или другие соответствующие им.
- При проведении установки, очистки или технического обслуживания привода необходимо отключить подачу питания.
- При установке привода на ворота с врезной калиткой необходимо установить дополнительное устройство безопасности, предотвращающее активацию привода при открытой калитке.
- Используйте дополнительные аксессуары DoorHan, так как аксессуары сторонних производителей могут вывести автоматическую систему из строя.
- Компания DoorHan не несет ответственности за нестабильную работу автоматической системы при использовании устройств безопасности и аксессуаров, изготовленных другими производителями, без согласования.
- Не оставляйте электродвигатели в расцепленном состоянии. Это может привести к неуправляемому движению полотна ворот и, как следствие, его поломке.
- Не используйте привод, если необходим ремонт или регулировка оборудования, поскольку дефекты в монтаже привода или неправильно установленные ворота могут привести к травме.
- Компания DoorHan не несет ответственности при неправильной установке изделия и в случаях повреждения при эксплуатации.
- Электропривод не снабжен стационарным шнуром питания, поэтому электропитание сети должно подводиться к автоматической системе через автоматический выключатель с расстоянием между соседними контактами не менее 3 мм. Рекомендуется использование двухполюсного автомата 10 А.
- Убедитесь в отсутствии посторонних предметов в зоне действия электропривода перед его запуском.
- Не вносите в автоматическую систему изменения, не указанные в данной инструкции.
- Удалите упаковку изделия и утилизируйте ее. Не оставляйте упаковочные материалы в пределах досягаемости детей.
- Никогда не позволяйте детям играть в зоне движения ворот во время эксплуатации привода. Все дистанционные пульты управления приводом, а также стационарные кнопки управления должны быть полностью недоступны для возможного использования детьми.
- Проезд и проход разрешается только при остановившихся воротах и выключенном приводе.
- Содержание инструкции не может служить основанием для предъявления любого рода претензий.
- Производитель сохраняет за собой право вносить изменения в конструкцию и усовершенствовать ее без предварительного уведомления.
- Для безопасной и корректной работы привода необходимо обязательно установить механический упор для ограничения хода полотна ворот.

3. ИНСТРУМЕНТЫ

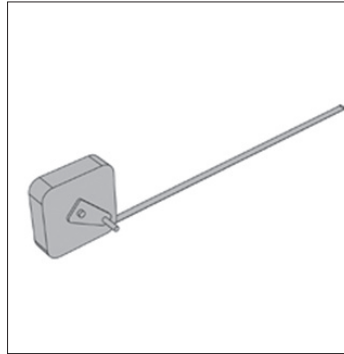
Для выполнения монтажа рекомендуется использовать следующие инструменты.



1. Дрель



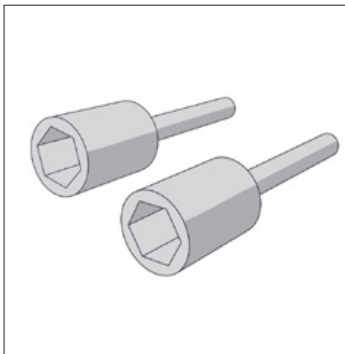
2. Клепальный инструмент



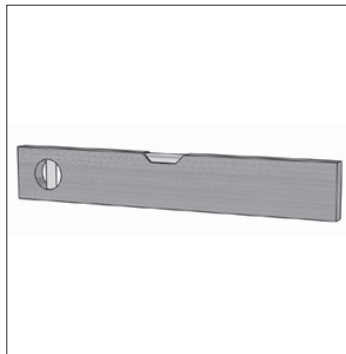
3. Рулетка 5 м



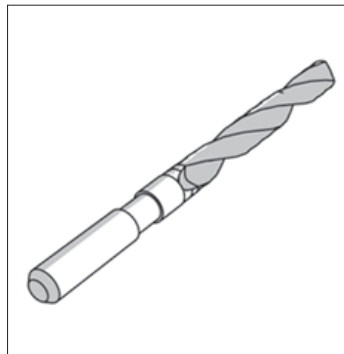
4. Резиновая киянка



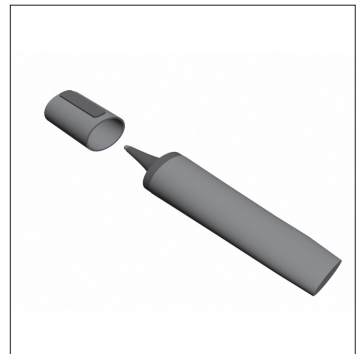
5. Насадки на дрель



6. Строительный уровень 0,5 м



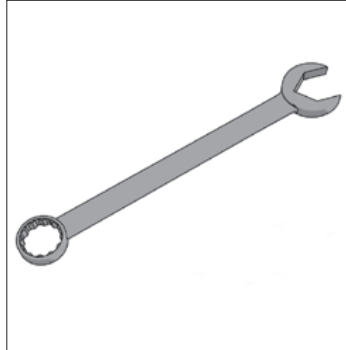
7. Набор сверл



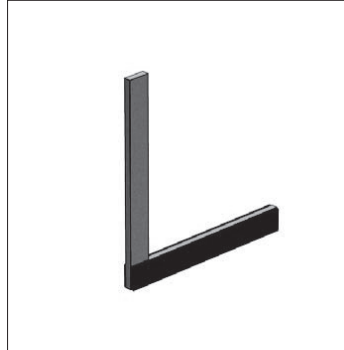
8. Маркер



9. Комплект слесарного инструмента



10. Комплект гаечных ключей



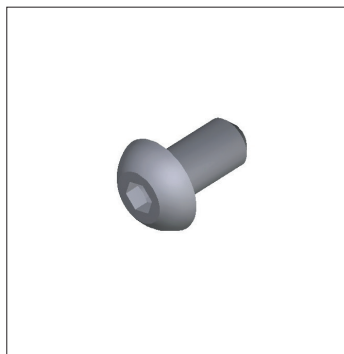
11. Угольник



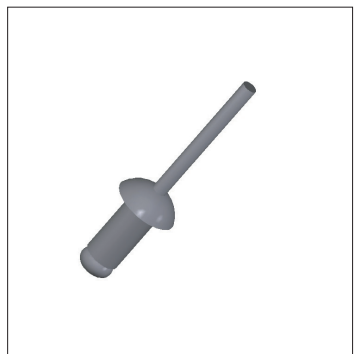
A Заклепка 4 × 12



B Анкерный болт 12 × 120

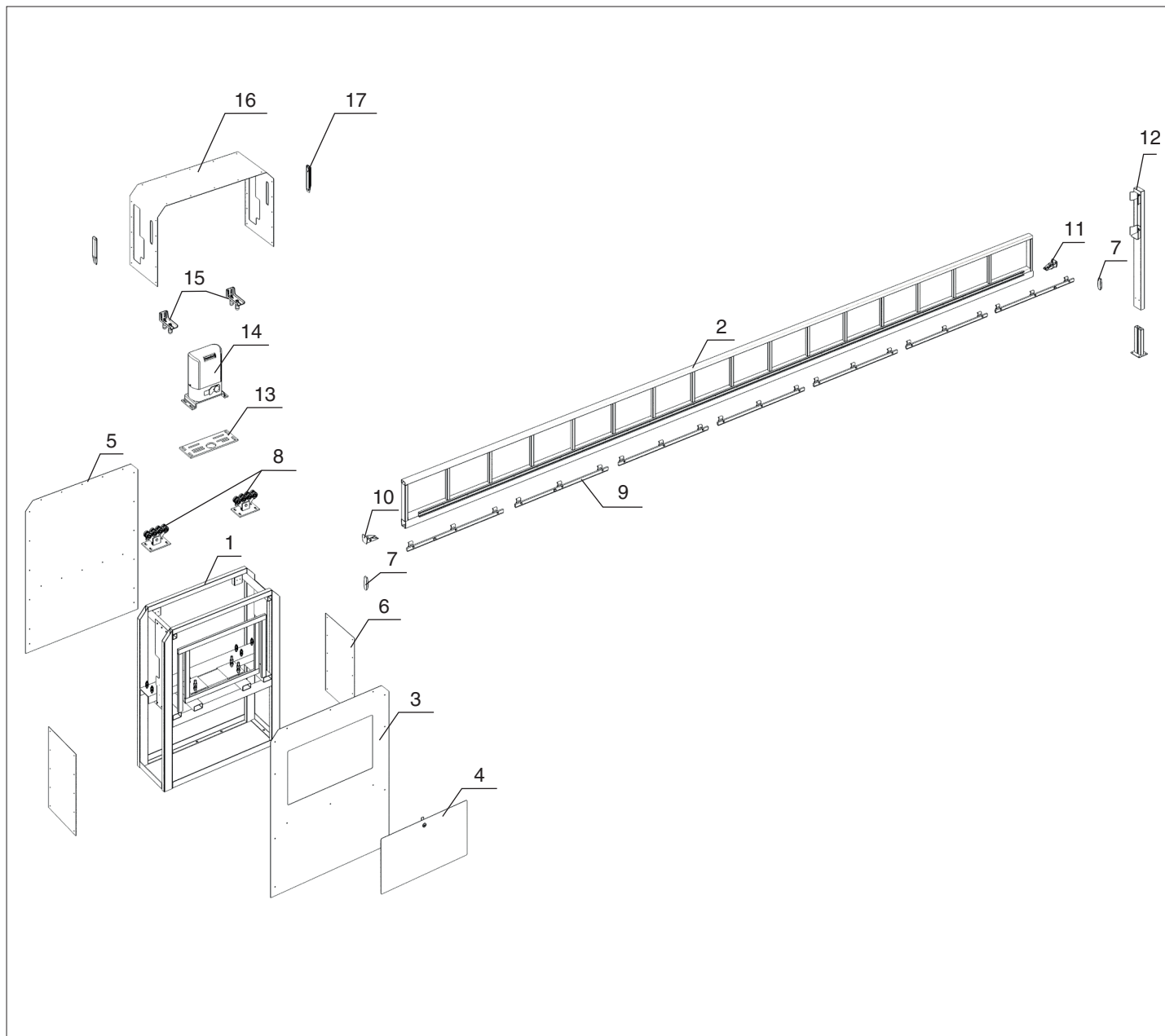


C Винт М5 × 10



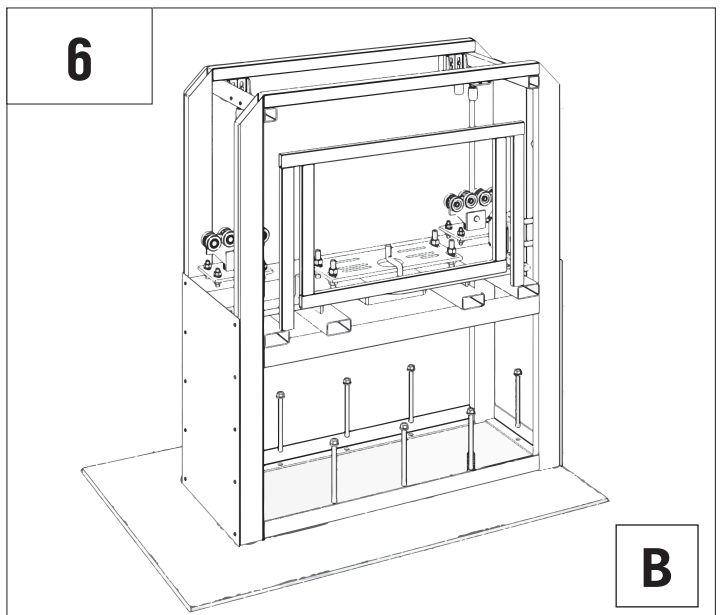
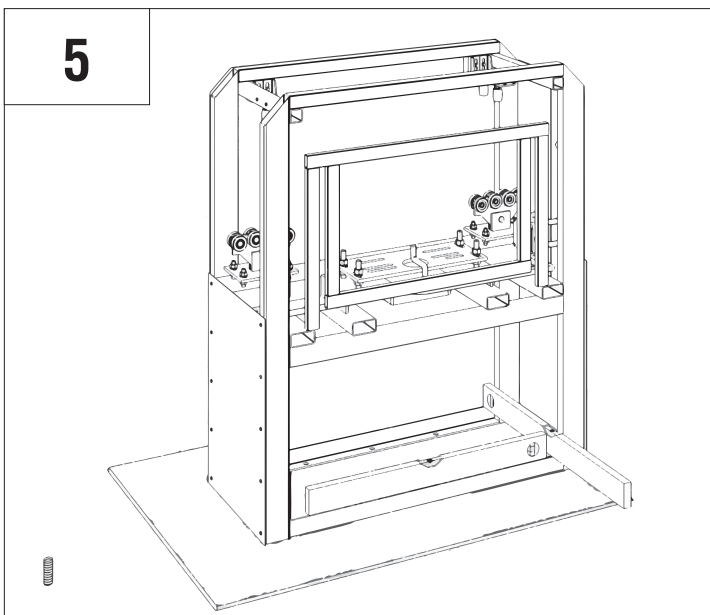
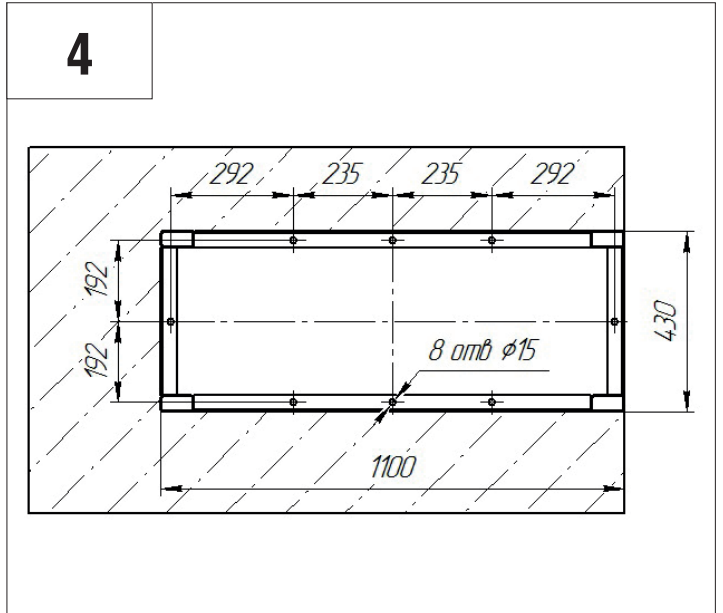
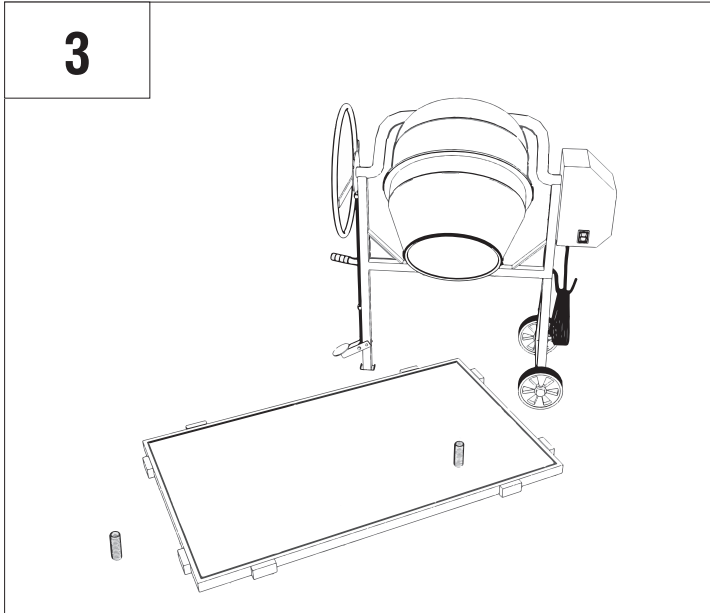
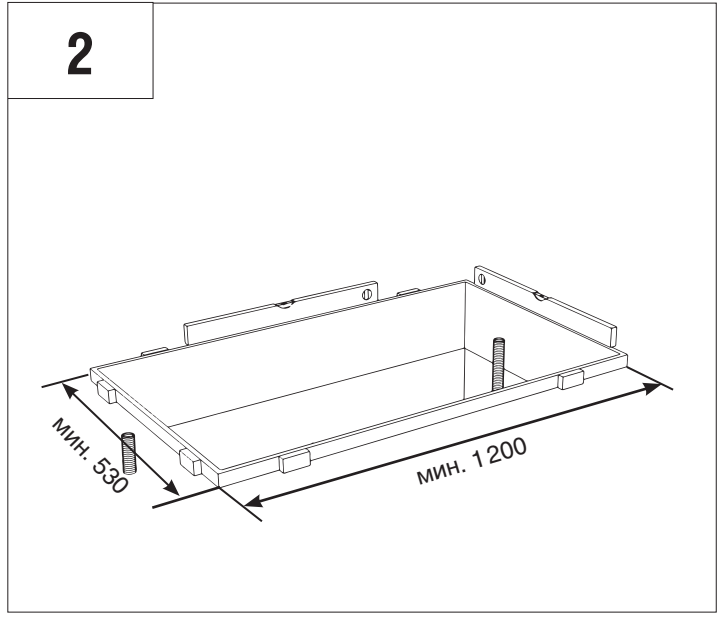
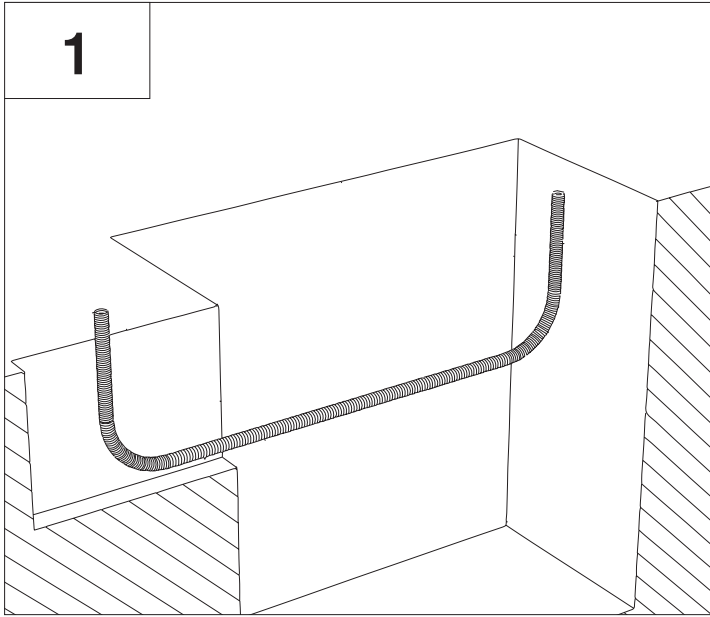
D Заклепка 6 × 12

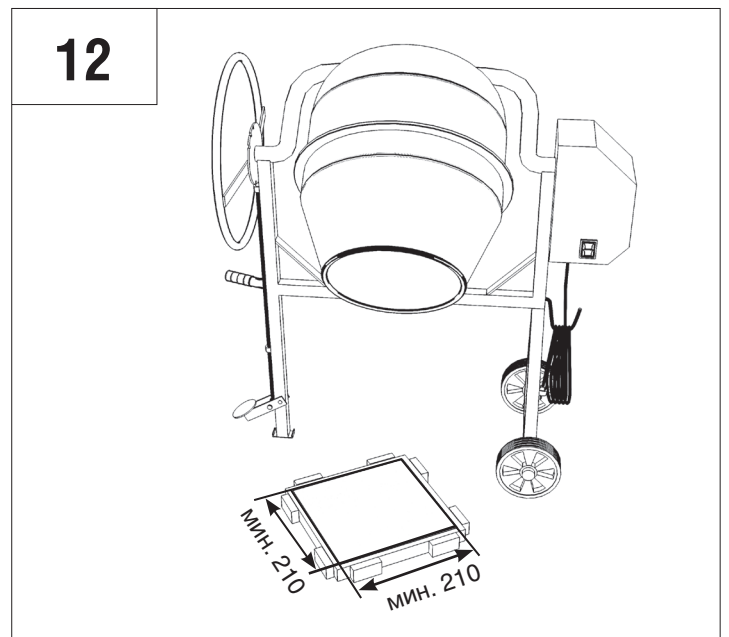
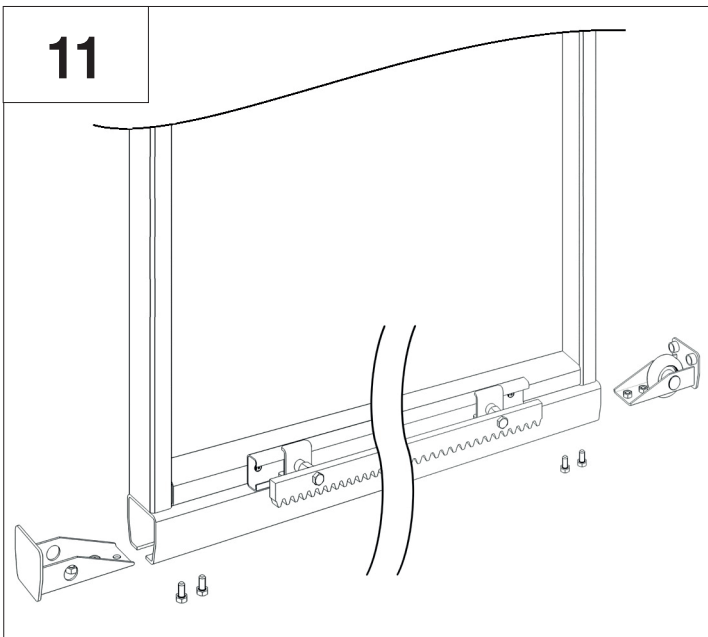
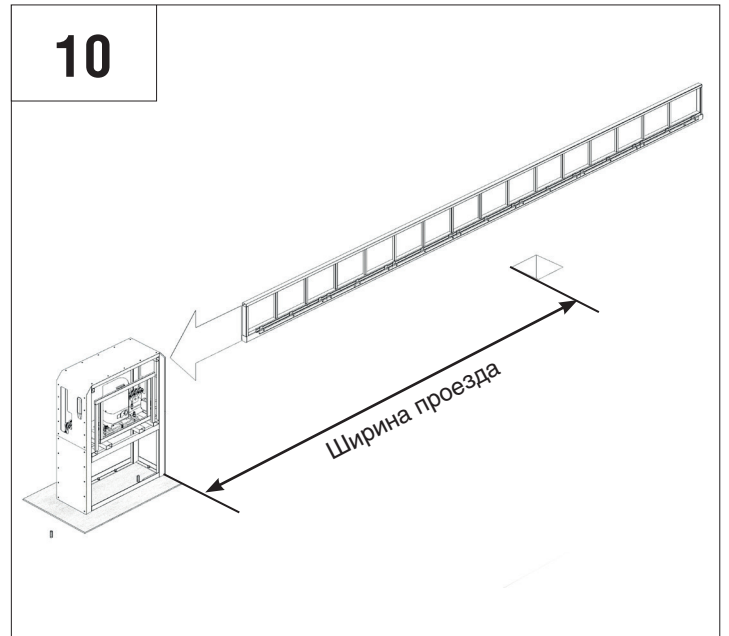
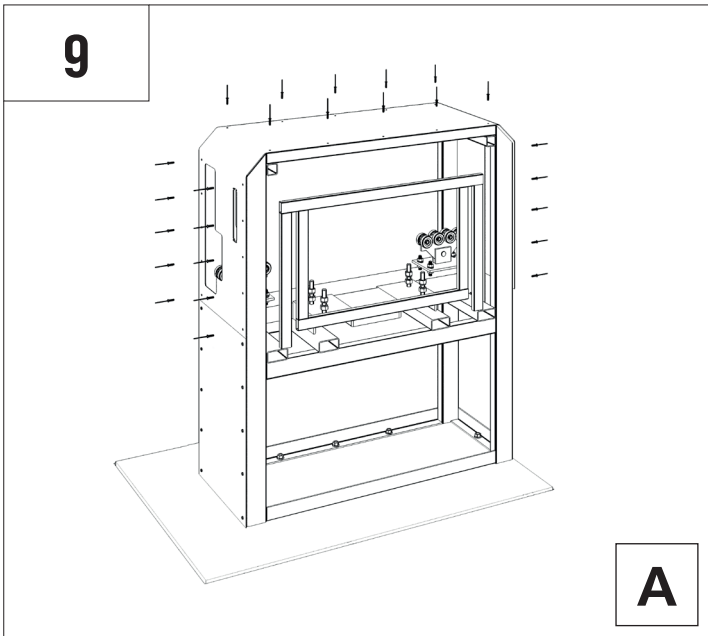
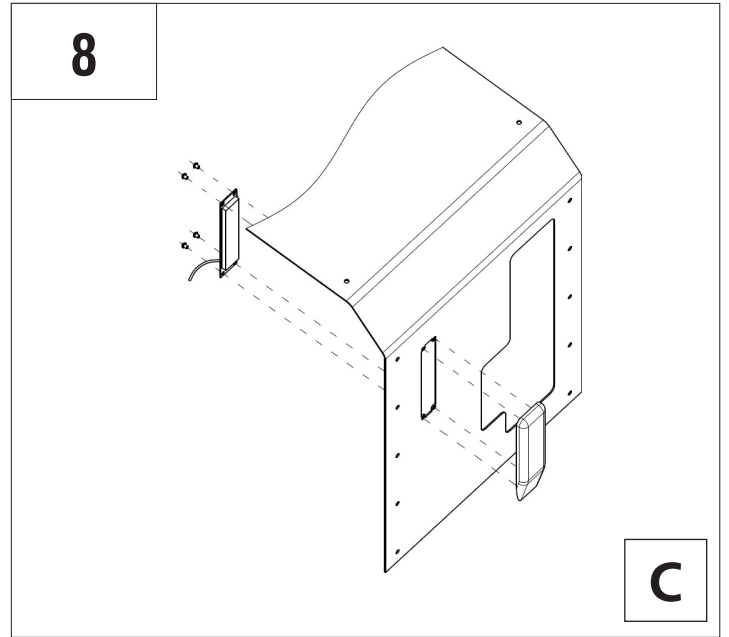
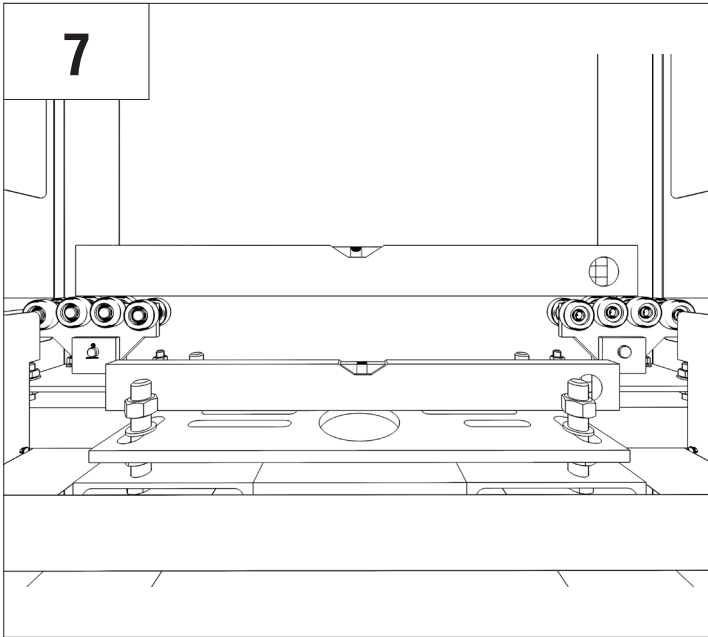
4. КОНСТРУКЦИЯ ШЛАГБАУМА



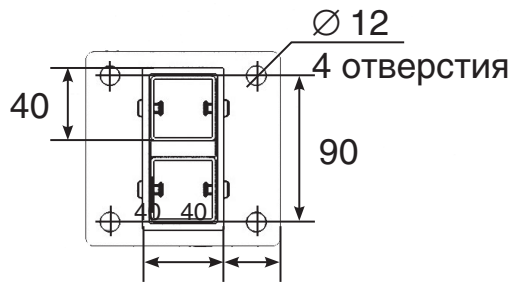
- | | |
|--|--|
| 1. Рама антивандального шлагбаума | 10. Крышка задняя для балки 71 × 60 × 3,5 |
| 2. Стрела антивандального шлагбаума | 11. Ролик концевой в сборе для балки прокатной 71 × 60 × 3,5 |
| 3. Панель антивандального шлагбаума задняя | 12. Столб-ловитель |
| 4. Крышка панели задней антивандального шлагбаума | 13. Пластина площадки для привода |
| 5. Панель антивандального шлагбаума передняя | 14. Привод |
| 6. Панель антивандального шлагбаума боковая | 15. Направляющее устройство антивандального шлагбаума |
| 7. Фотоэлементы PHOTOCELL-W беспроводные (DoorHan) | 16. Панель антивандального шлагбаума верхняя в сборе |
| 8. Опора ролика для балки 71 × 60 × 3,5 | 17. Лампа Barrier-PRO |
| 9. Рейка зубчатая DHRACK 1 м 12 × 30 (DoorHan) | |

5. МОНТАЖ ШЛАГБАУМА

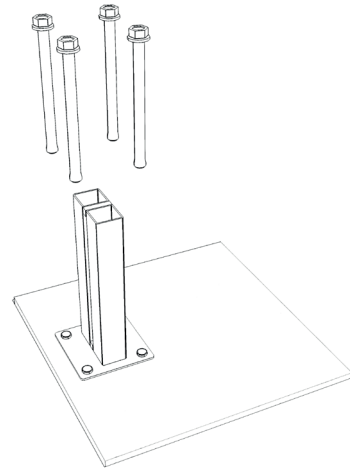




13

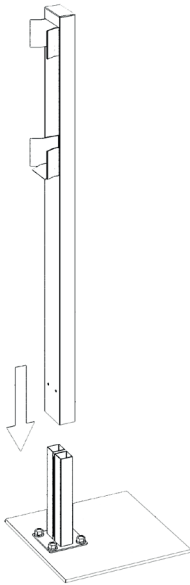


14

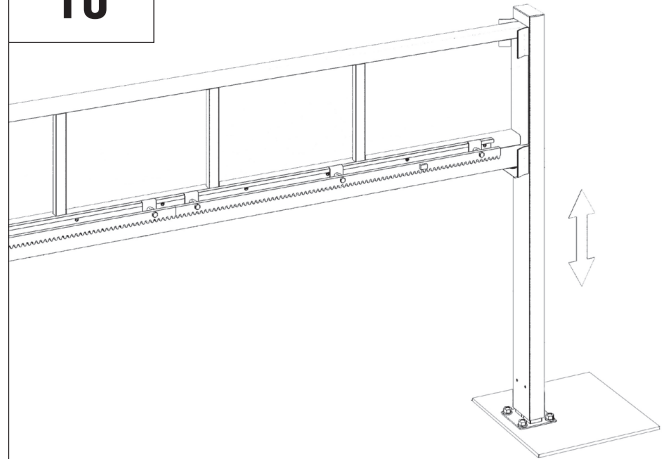


B

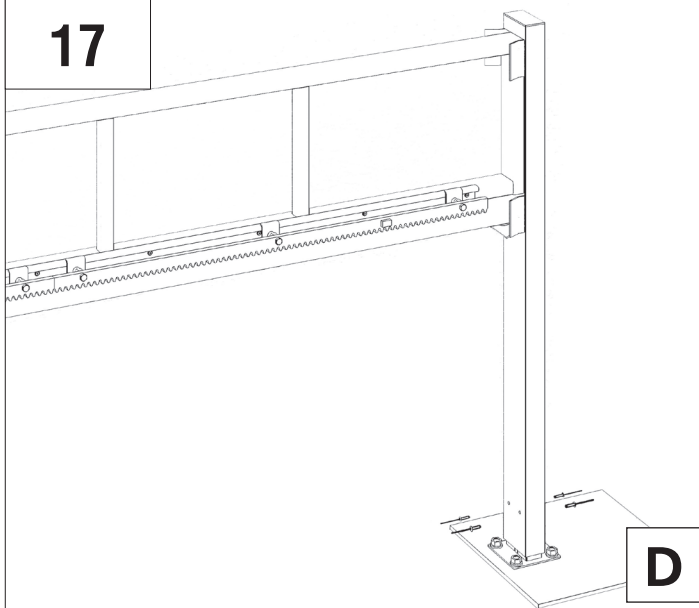
15



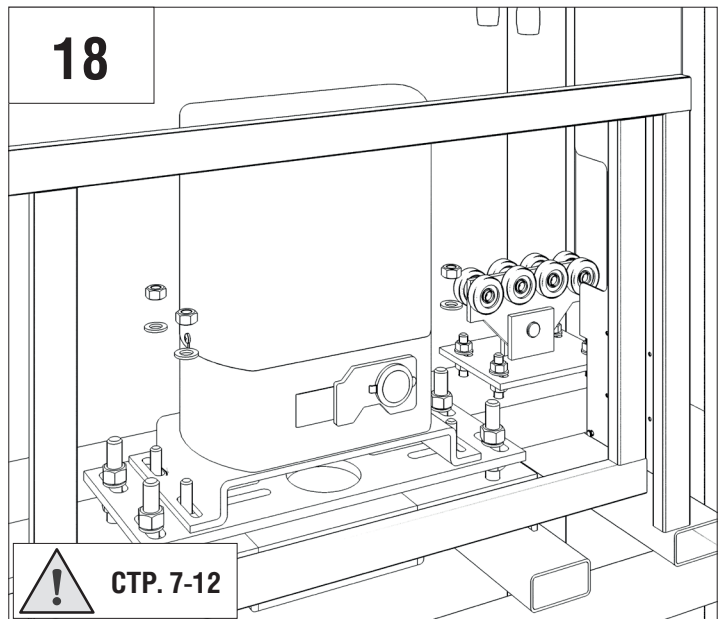
16

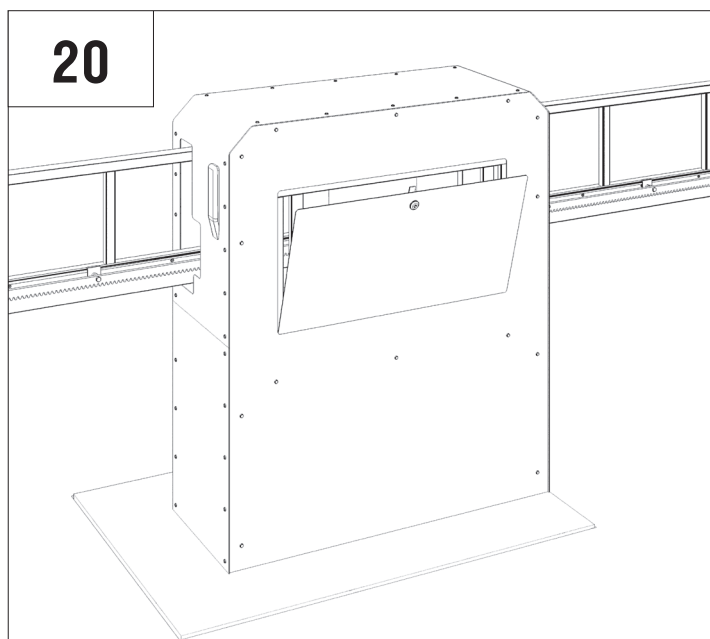
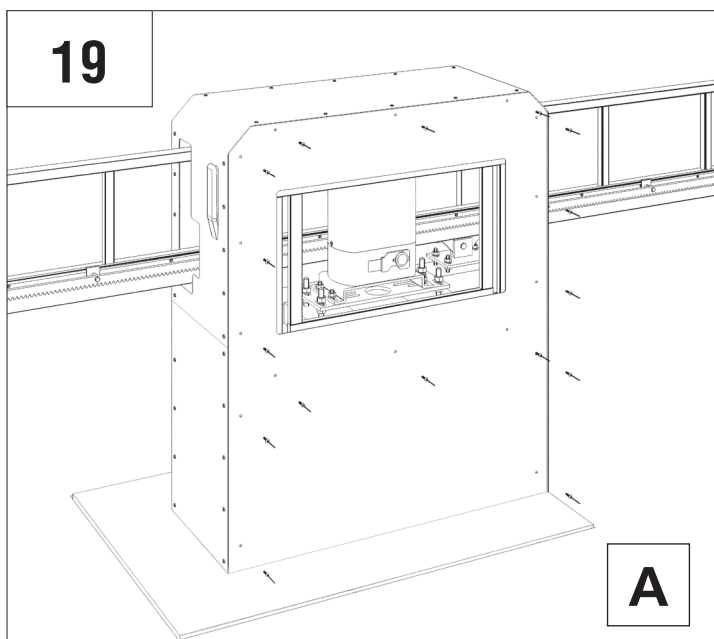


17



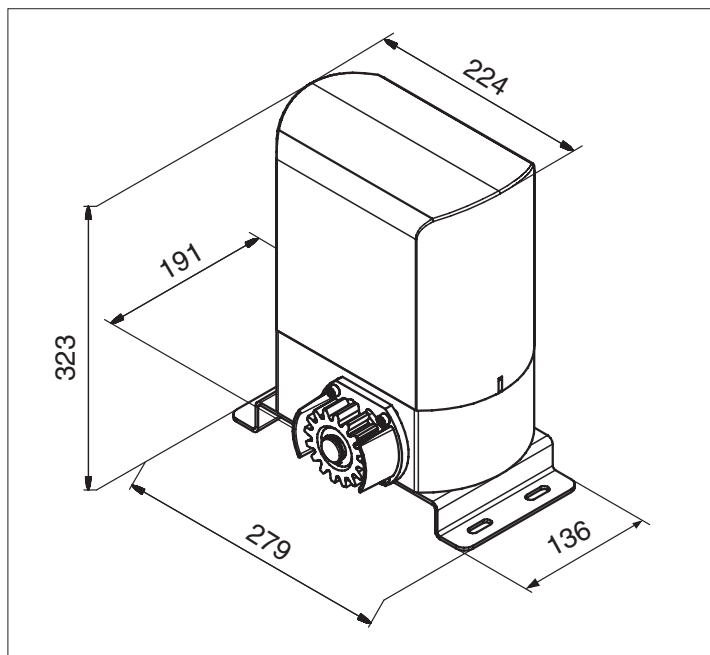
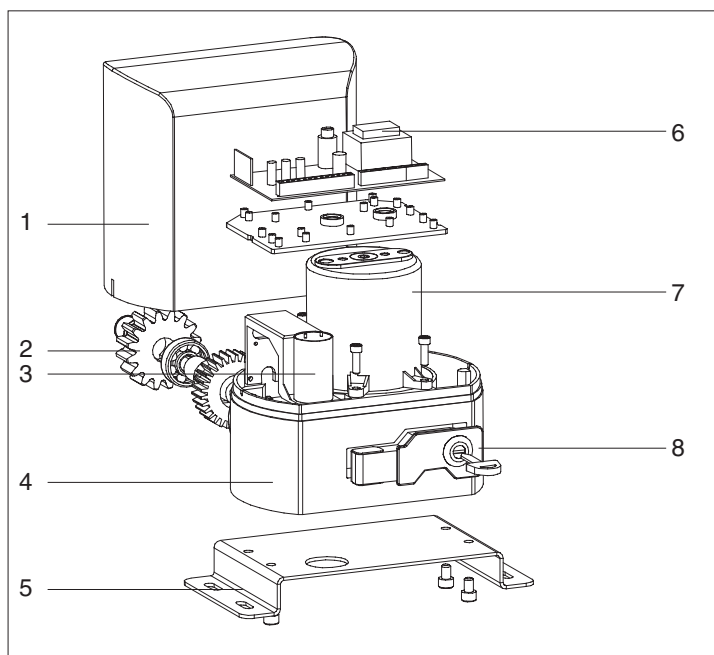
18





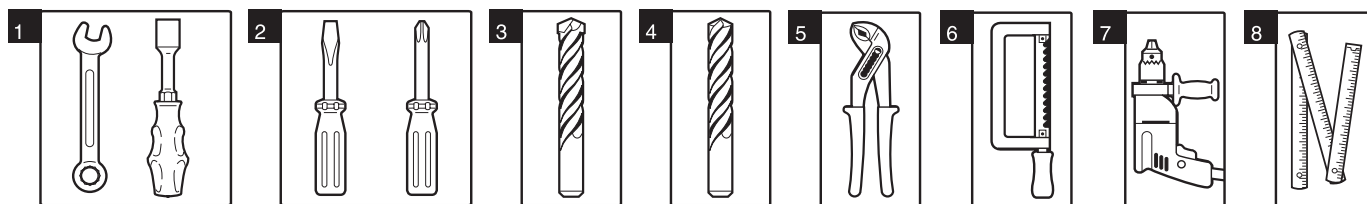
6. УСТАНОВКА И РАБОТА ПРИВОДА

6.1. Конструкция



- | | | |
|-------------------|----------------------|----------------|
| 1. Крышка корпуса | 4. Корпус редуктора | 7. Статор |
| 2. Шестерня | 5. Крепления привода | 8. Расцепитель |
| 3. Конденсатор | 6. Блок управления | |

6.2. Инструменты



- | | | |
|--|--------------------------|----------------------------|
| 1. Набор гаечных ключей | 4. Набор сверл по бетону | 7. Электродрель |
| 2. Набор шлицевых и крестовых отверток | 5. Плоскогубцы | 8. Рулетка (метр складной) |
| 3. Набор сверл по металлу | 6. Ножовка по металлу | |

6.3. Материалы для установки привода Sliding-300/800 и соответствующих аксессуаров (при наличии):

- кабель $2 \times 0,5 \text{ мм}^2$ (передатчик фотоэлементов, пошаговая кнопка для управления);
- кабель $4 \times 0,5 \text{ мм}^2$ (приемник фотоэлементов);
- кабель $3 \times 1,5 \text{ мм}^2$ (питание).

Используйте кабели с соответствующей по напряжению изоляцией.



ВНИМАНИЕ! ОПАСНОСТЬ ПОРАЖЕНИЯ!

Кабели с напряжением 220–240 В АС должны быть проложены квалифицированным техником. Прокладка кабелей осуществляется в защитных гофрах, не допускайте соприкосновения кабелей и движущихся элементов ворот. При повреждении питающего кабеля следует использовать для замены соответствующий по типу кабель.

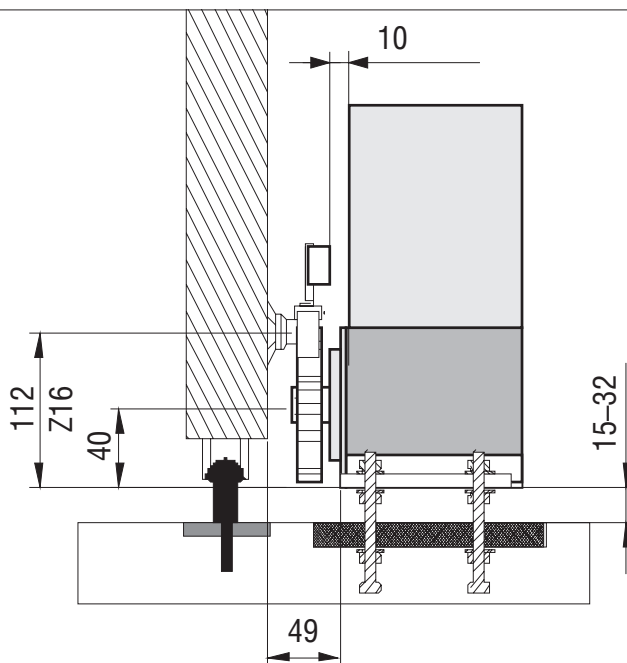
6.4. Установка привода

Для безопасной и эффективной работы привода соблюдайте следующие условия.

- Конструкция ворот должна предусматривать установку автоматики.
 - Грунт должен быть достаточно прочным и стабильным для установки монтажного основания привода.
 - На месте котлована не должно быть труб или электрических кабелей.
 - Если двигатель не защищен от проезжающего транспорта, установите соответствующее средство защиты от случайного удара.
 - Убедитесь в возможности эффективного заземления привода.
1. Установите привод на основании и, перемещая его, установите необходимое расстояние между шестерней привода и антивандальным шлагбаумом. Закрепите привод.
 2. Расцепите привод.
 3. Пропустите защитные трубы или гофры для кабеля через отверстия в основании.
 4. Прикрепите к шлагбауму зубчатые рейки строго горизонтально (см. п. 4.4 или 4.5).
 5. Установите требуемый зазор между рейкой и шестерней привода (~2 мм). Зубья шестерни должны быть сцеплены с зубьями рейки по всей ширине.
 6. Покатайте стрелу шлагбаума и убедитесь, что рейка не давит на шестерню и не смещается. Закрепите остальные секции рейки.
 7. Откройте шлагбаум и установите концевой выключатель на открытие (см. п. 4.6).
 8. Закройте шлагбаум и установите концевой выключатель на закрытие (см. п. 4.6).
 9. Сцепите привод.
 10. Настройте блок управления (см. п. 5).
 11. Произведите пробный пуск и убедитесь в нормальном функционировании привода.
 12. В случае необходимости отрегулируйте положения концевых выключателей.



ВНИМАНИЕ! После установки привода удалите винт сапуна.



6.5. Установка зубчатой рейки

1. Используя свободную рейку, выровняйте зубья всех элементов секций (см. рисунок 7).
2. Затяните крепежные узлы.
3. Чтобы обеспечить правильное зацепление рейки с шестерней, установите зазор между шестерней привода и зубчатой рейкой ~2 мм (см. рисунок 8).

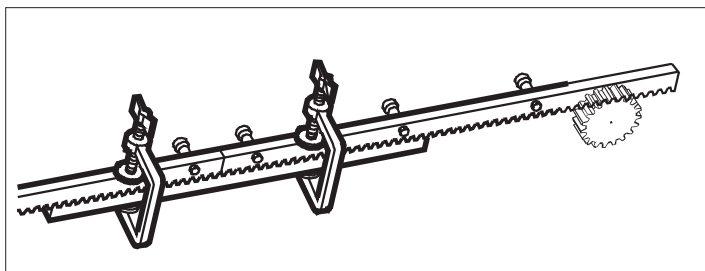


Рисунок 7

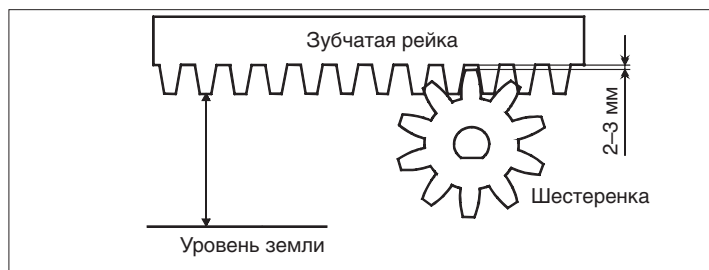
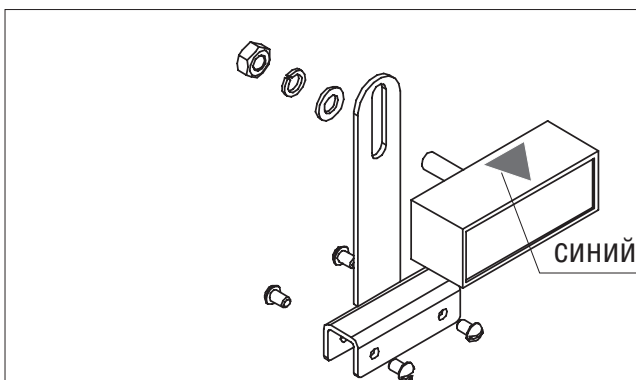
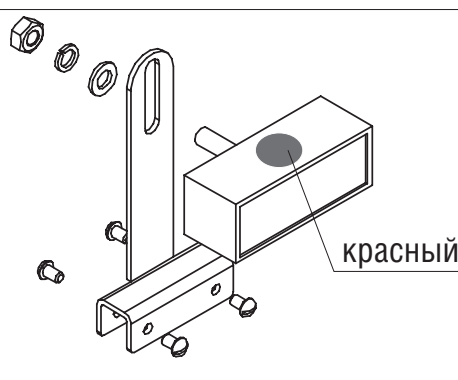


Рисунок 8



Концевой выключатель на открытие



Концевой выключатель на закрытие

6.6. Размещение пластин концевых выключателей

Привод Sliding-300/800 оборудован магнитоуправляемыми контактами (герконами), которые реагируют на перемещение магнита, прикрепленного на рейке и вырабатывают команду на остановку шлагбаума.

Установите концевые магниты в следующей последовательности.

1. Разблокируйте привод (см. гл. «Работа расцепителя»).
2. Вручную переместите шлагбаум в открытое положение, оставив 2–5 см до механического упора.
3. Переместите магнит концевого выключателя на открытие (треугольный стикер синего цвета) вдоль рейки в направлении открытия шлагбаума до тех пор, пока геркон не перейдет в режим OFF. Об этом можно узнать, посмотрев на соответствующий светодиод на плате управления (см. гл. «Светодиоды блока управления»). Сдвиньте магнит в том же направлении еще примерно на 2–3 см и закрепите его на рейке.
4. Переместите ворота в закрытое положение, оставив 2–5 см до механического упора.
5. Переместите магнит концевого выключателя на закрытие (круглый стикер красного цвета) вдоль рейки в направлении закрытия шлагбаума до тех пор, пока геркон не перейдет в режим OFF. Об этом можно узнать, посмотрев на соответствующий светодиод на плате управления (см. гл. «Светодиоды блока управления»). Сдвиньте магнит в том же направлении еще примерно на 2–3 см и закрепите его на рейке.
6. Переместите шлагбаум в среднее положение и заблокируйте привод (см. гл. «Работа расцепителя»).
7. Чтобы обеспечить качественное функционирование системы, оставляйте, по крайней мере, 2 см от шлагбаума до механического упора в крайнем открытом и крайнем закрытом положениях шлагбаума.
8. Проведите несколько полных циклов работы и проверьте установку концевых выключателей. Привод должен останавливаться по достижении концевого выключателя, при этом соответствующий светодиод должен гаснуть. SW1 — светодиод выключателя на закрытие. SW2 — светодиод выключателя на открытие.
9. Расстояние от концевого выключателя до магнита концевого выключателя должно быть не более 5 мм.



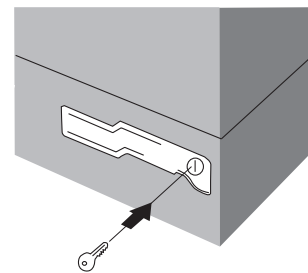
ВНИМАНИЕ! Когда отрегулированы конечные положения, убедитесь в работоспособности концевых выключателей: при срабатывании соответствующий индикатор на блоке управления должен погаснуть. Если индикатор не гаснет, повторите регулировку.

6.7. Работа расцепителя

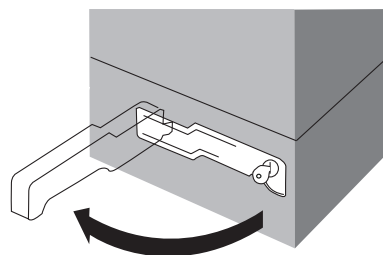
Для расцепления привода используется рычаг встроенного расцепителя. После расцепления шлагбаум возможно открыть и закрыть вручную.

Если необходимо открыть шлагбаум вручную при отключенном питании или неисправности привода используйте расцепитель:

1. Вставьте ключ в замок (рис. 1).
2. Поверните ключ по часовой стрелке.
3. Не вынимая ключ, потяните рычаг расцепителя на себя (рис. 2).
4. Поверните ключ против часовой стрелки и выньте ключ из замка.
5. Перемещайте шлагбаум вручную.



1



2

Возвращение к нормальному действию системы

Чтобы предотвратить произвольный толчок при активации шлагбаума, отключите питание системы перед блокировкой привода.

1. Вставьте ключ в замок.
2. Поверните ключ против часовой стрелки.
3. Не вынимая ключ, закройте рычаг расцепителя от себя до упора.
4. Поверните ключ по часовой стрелке и выньте ключ из замка.
5. Переместите шлагбаум вручную до тех пор, пока привод не заблокируется.

6.8. Обслуживание

- Автоматическая система Sliding-300/800 не требует специального обслуживания.
- Производить работы по ремонту и обслуживанию разрешается только квалифицированному персоналу, прошедшему обучение в авторизованном центре DoorHan.
- После монтажа автоматической системы установщик должен показать пользователю, как разблокировать шлагбаум при аварийной ситуации и передать сведения по обслуживанию и эксплуатации автоматической системы.
- При техническом обслуживании используйте оригинальные запчасти DoorHan.
- Проводите диагностику автоматической системы DoorHan минимум 1 раз в 6 месяцев.
- Регулярно проверяйте плавность хода шлагбаума при автоматическом управлении.
- Регулярно проверяйте правильную установку крайних положений, работоспособность устройств безопасности.
- При отключении питания шлагбаум останавливается. После подачи питания управление приводом осуществляется в обычном режиме.
- По истечении срока службы сдайте изделие в специализированный пункт утилизации!
- При утере настоящей инструкции, вы можете запросить ее дубликат, отправив письмо по адресу: Россия, 143002, Московская обл., Одинцовский р-н, с. Акулово, ул. Новая, д. 120 или по электронной почте: info@doorhan.ru.
- Производитель (DoorHan) не осуществляет непосредственного контроля за монтажом ворот и автоматики, их обслуживанием и эксплуатацией и не может нести ответственность за безопасность установки, эксплуатации и технического обслуживания ворот и автоматики.

6.9. Диагностика неисправностей

| Ошибка | Возможная причина | Способ устранения |
|--|---|--|
| Привод не работает | Отключено или отсутствует электропитание | Убедитесь в наличии электропитания |
| | Помеха движению шлагбаума | Устраните помеху |
| | Плохое соединение электропроводов | Проверьте надежность соединения проводки |
| После использования расцепителя шлагбаум не движется | Привод находится в расцепленном положении | Приведите привод в зацепление |
| Привод внезапно останавливается | Срабатывает термозащита привода | Дайте приводу остыть |
| | Неправильная настройка конечных выключателей или времени работы | Отрегулируйте положение конечных выключателей и настройте время работы |
| Шлагбаум не полностью открывается или закрывается | Неправильная регулировка конечных выключателей | Отрегулируйте конечные выключатели |
| | Срабатывает защита по усилию | Отрегулируйте настройку усилия привода |

7. ПОДКЛЮЧЕНИЕ ФОТОЭЛЕМЕНТОВ

7.1. Назначение

Беспроводные фотоэлементы Photocell-W — устройство безопасности, состоящее из инфракрасного передатчика и приемника, которые устанавливаются в проем. В случае пересечения инфракрасного луча в блок управления поступает сигнал о появлении препятствия в опасной зоне действия автоматической системы, и система вырабатывает реакцию, соответствующую установленной логике работы — остановка или реверс шлагбаума. Поворотная плата позволяет монтировать фотоэлементы на неровных поверхностях.

7.2. Технические характеристики



ПРЕДУПРЕЖДЕНИЕ! Для обеспечения безопасности персонала необходимо неукоснительно выполнять все указания. Неправильная установка или неправильное применение изделия могут привести к причинению серьезного вреда здоровью.

Перед установкой следует внимательно прочитать данные инструкции и поместить их в надежное место для использования в дальнейшей работе.

| Наименование | Значение |
|---------------------------------------|---|
| Максимальный диапазон | ≤10 м* |
| Частота | 2,5 кГц |
| Напряжение питания (постоянный ток) | 12–24 В |
| Длина волны | 940 мм |
| Потребляемый ток приемника (RX) | <30 мА |
| Потребляемый ток передатчика (TX): | от батареи (без перемычки J1) <30 мкА от батареи (с перемычкой J1) <60 мкА от постоянного напряжения 24 В <5 мА |
| Батарея передатчика (напряжение, тип) | 3 В, CR 123А |
| Угол самонастройки: | от батареи ± 7° (10 м) от постоянного напряжения ± 13° (10 м) |
| Диапазон рабочих температур | -20...+60 °С |
| Габариты | 37 × 110 × 36 |
| Выходные контакты | НО/НЗ |

*расстояние может быть меньше на 30 % при плохой погоде (туман, дождь, пыль и т. д.)

7.3. Установка

Рекомендуется установка на высоте более 20 см, но не более 2 м. Фотоэлементы следует устанавливать вертикально и параллельно друг другу. Первым устанавливается и подключается приемник, после подключается передатчик. Перемещайте передатчик в области установки, пока фотоэлементы не станут параллельны друг другу. При этом загорится ровным светом индикатор HL3 приемника. Закрепите передатчик. Установка завершена.

Примечание:

- Когда расстояние между фотоэлементами составляет менее 5 м, необходимо выключить DIP S2 передатчика.
- При подключении передатчика посредством проводов, установка батареи не требуется.
- Из-за особенностей распространения инфракрасного излучения возможна некорректная работа системы при малом расстоянии между излучателем и приемником. Расстояние между ними должно быть не менее 1 м.

7.4. Подключение

Выберите необходимый режим работы фотоэлементов в отношении управляющих контактов при помощи перемычки J1 на приемнике:

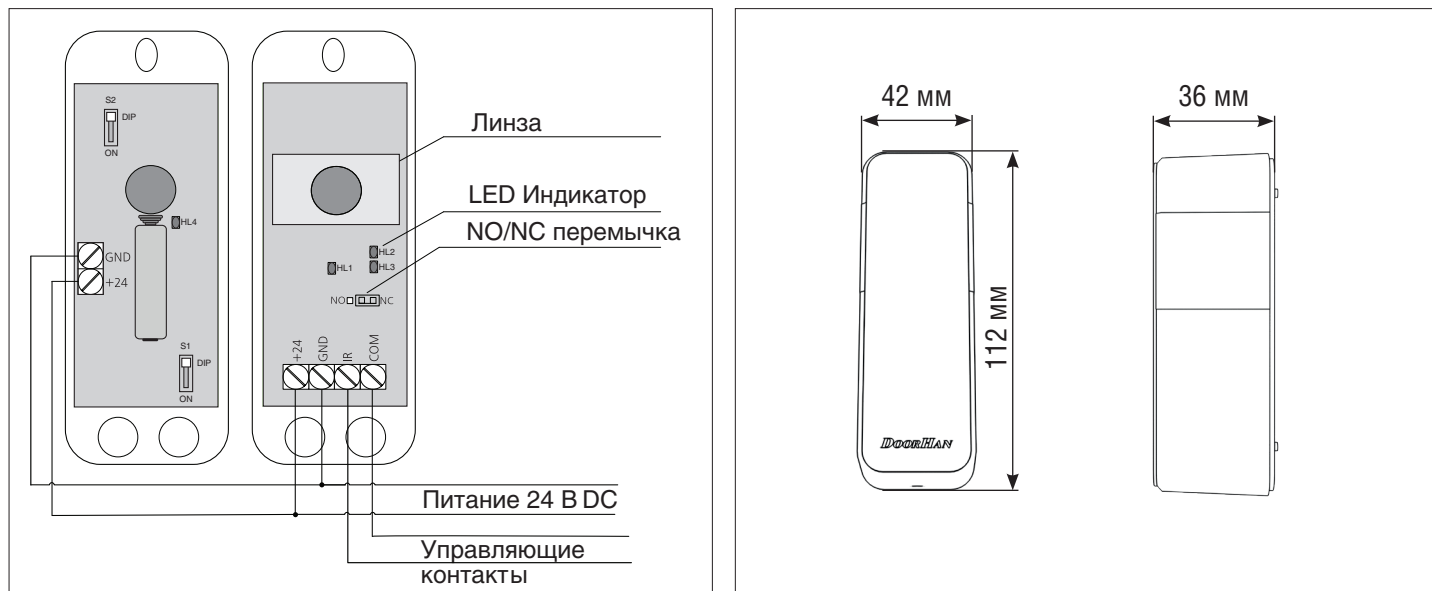
1. NO (нормально открытые) или NC (нормально закрытые, заводская установка).
2. Переключите DIP S1 передатчика в положение ON. При подключенном напряжении питания индикатор HL4 будет загораться раз в секунду и передатчик будет посылать сигнал.

Примечания:

1. Когда приемник подключен, но сигнал от передатчика отсутствует, индикатор HL2 приемника будет загораться раз в

- 3 секунды, а индикатор HL3 будет выключен.
2. Мощность сигнала передатчика отображается количеством мигания индикатора HL2 на приемнике (максимальная мощность 4 мигания индикатора).
3. При необходимости отключения работы фотоэлементов, переключите DIP S1 в положение OFF.
4. При подключенном напряжении питания HL4 будет выключен и передатчик не будет посылать никаких сигналов.

7.5. Схема подключения



DOORHAN[®]

Компания DoorHan благодарит вас за приобретение нашей продукции.
Мы надеемся, что вы останетесь довольны качеством данного изделия.

По вопросам приобретения, дистрибьюции и технического обслуживания
обращайтесь в офисы региональных представителей или центральный
офис компании по адресу:

ГК DoorHan
Россия, 143002, Московская обл., Одинцовский р-н,
с. Акулово, ул. Новая, д. 120
Тел.: +7 495 933-24-00
E-mail: info@doorhan.ru
www.doorhan.ru