

ОБЩИЕ СВЕДЕНИЯ	3
ПРАВИЛА БЕЗОПАСНОСТИ	4
УСТРОЙСТВО	5
УСТАНОВКА	6
ОБСЛУЖИВАНИЕ	10

ЦЕПНОЙ БАРЬЕР CHAIN-BARRIER



Руководство по монтажу и эксплуатации

СОДЕРЖАНИЕ

1.	ОБЩИЕ СВЕДЕНИЯ	3
1.1.	Технические характеристики	3
1.2.	Комплект поставки	3
2.	ПРАВИЛА БЕЗОПАСНОСТИ	4
3.	УСТРОЙСТВО ЦЕПНОГО БАРЬЕРА	5
3.1.	Состав	5
3.2.	Габариты	5
4.	УСТАНОВКА	6
4.1.	Инструменты	6
4.2.	Требования к монтажу	6
4.3.	Монтажное основание	6
4.4.	Установка желоба CAR 2/CAR 4	7
4.5.	Установка и настройка цепного барьера	8
4.6.	Установка натяжения цепи	8
4.7.	Разблокировка цепного барьера	9
4.8.	Регулировка концевых выключателей	10
5.	ОБСЛУЖИВАНИЕ	10

1. ОБЩИЕ СВЕДЕНИЯ

Цепной барьер Chain-Barrier, способный перекрывать проезд шириной до 16 м, отлично подходит для организации контролируемого въезда на огражденную территорию. Дорожные цепные барьеры в основном используются для ограничения и контроля доступа на многоместные парковки и стоянки машин. Эти барьеры также являются идеальным решением для контроля въезда на частные стоянки даже с одним машиноместом. Кроме того, они могут устанавливаться в местах, ограничивающих въезд автомобилей на территорию пешеходных зон, а также зон ограниченного дорожного движения.

Стальная конструкция способна выдержать даже случайный удар автотранспорта и гарантирует надежную защиту цепи при открытом проезде за счет специального желоба.

Парковочные цепные барьеры выполняют заградительную функцию от несанкционированного доступа машин путем поднятия цепи. Перекрывая проезд, цепь полностью натягивается, что обеспечивает ее высокую функциональность. Стильный дизайн изделий позволяет устанавливать их на объектах, к которым предъявляются высокие архитектурные требования. Они обеспечивают надежный регулируемый проезд и украсят его своим солидным внешним видом.

1.1. ТЕХНИЧЕСКИЕ ХАРАКТЕРИСТИКИ

Параметры	Barrier-Chain
Напряжение питания	180–240 В
Частота тока	50 Гц
Максимальная потребляемая мощность	280 Вт
Передаточное отношение редуктора	1:32
Максимальный крутящий момент	20 Н·м
Термозащита	125 °С
Интенсивность	50 %
Диапазон рабочих температур	-20...+55 °С
Класс защиты	IP54
Блок управления	PCB-SL
Длина цепи	7,5/15,5 м

1.2. КОМПЛЕКТ ПОСТАВКИ

После получения цепного барьера Chain-Barrier, необходимо его распаковать и произвести осмотр, убедиться, что данный цепной барьер не имеет повреждений. Если вы обнаружили повреждения, пожалуйста, свяжитесь с поставщиком. Детали, входящие в рекомендованный комплект поставки цепного барьера, приведены в следующей таблице.

№	Наименование	Количество
1	Колонна с мотор-редуктором и блоком управления со встроенным приемником	1
2	Колонна с противовесом и креплением цепи	1
3	Цепь	2
4	Короб для укладки цепи	1
5	Ключ-кнопка	1
6	Фотоэлементы	1
7	Комплект крепежа	комплект

2. ПРАВИЛА БЕЗОПАСНОСТИ



ВНИМАНИЕ! Для безопасности людей строго следуйте указаниям следующих правил. Сохраните настоящую инструкцию.

- Храните настоящую инструкцию (для возможного технического обслуживания) на протяжении всего периода эксплуатации цепного барьера.
- Используйте цепной барьер только по назначению, любое другое использование запрещено.
- Установка цепного барьера должна производиться согласно стандартам EN 12453 и EN 12445. Для обеспечения необходимого уровня безопасности эти требования должны соблюдаться и в странах, не входящих в ЕС.
- Перед установкой оборудования убедитесь, что место установки соответствует по своим климатическим условиям характеристикам цепного барьера.
- Проводите установку, настройку или ремонт цепного барьера только при отключенном питании.
- Надежно заземлите все металлические элементы цепного барьера.
- Проверьте соответствие характеристик питающей электросети требованиям, указанным в настоящей инструкции.
- Электропитание сети должно подводиться к автоматической системе через автоматический выключатель с расстоянием между соседними контактами не менее 3 мм. Рекомендуется использование автомата 6А.
- Все перемещения оборудования должны производиться с соблюдением необходимых требований по безопасности.
- Используйте инструменты, указанные в разделе «Инструменты» данной инструкции.
- При сверлении отверстий пользуйтесь защитой для рук и лица.
- Чтобы закрепить изделие, используйте анкерные болты из комплекта или другие соответствующие им.
- Не вносите изменения в автоматическую систему, не указанные в данной инструкции.
- Удалите упаковку изделия и утилизируйте ее. Не оставляйте упаковочные материалы в пределах досягаемости детей.
- Никогда не позволяйте детям играть в зоне движения цепного барьера. Все дистанционные пульты управления цепным барьером, а также стационарные кнопки управления должны быть полностью недоступны детям для возможного использования.
- При открытии или закрытии цепного барьера не пытайтесь проходить или проезжать над ним. Не препятствуйте движению цепного барьера.
- DoorHan не несет ответственности в случае причинения вреда здоровью людей при использовании изделия не по назначению.
- DoorHan не несет ответственности при неправильной установке изделия и в случаях повреждения при эксплуатации.
- DoorHan не несет ответственности за нестабильную работу автоматической системы при использовании устройств безопасности и аксессуаров, изготовленных другими производителями без согласования с DoorHan.
- Используйте дополнительные аксессуары DoorHan, так как аксессуары сторонних производителей могут вывести автоматическую систему из строя.
- Установка аксессуаров также должна производиться согласно стандартам EN 12453 и EN 12445. Для обеспечения необходимого уровня безопасности эти требования должны соблюдаться и в странах, не входящих в ЕС.
- Содержание инструкции не может служить основанием для предъявления любого рода претензий.
- Компания-производитель сохраняет за собой право вносить изменения в конструкцию и совершенствовать ее без предварительного уведомления.

ВНИМАНИЕ! ОПАСНОСТЬ ПОРАЖЕНИЯ!



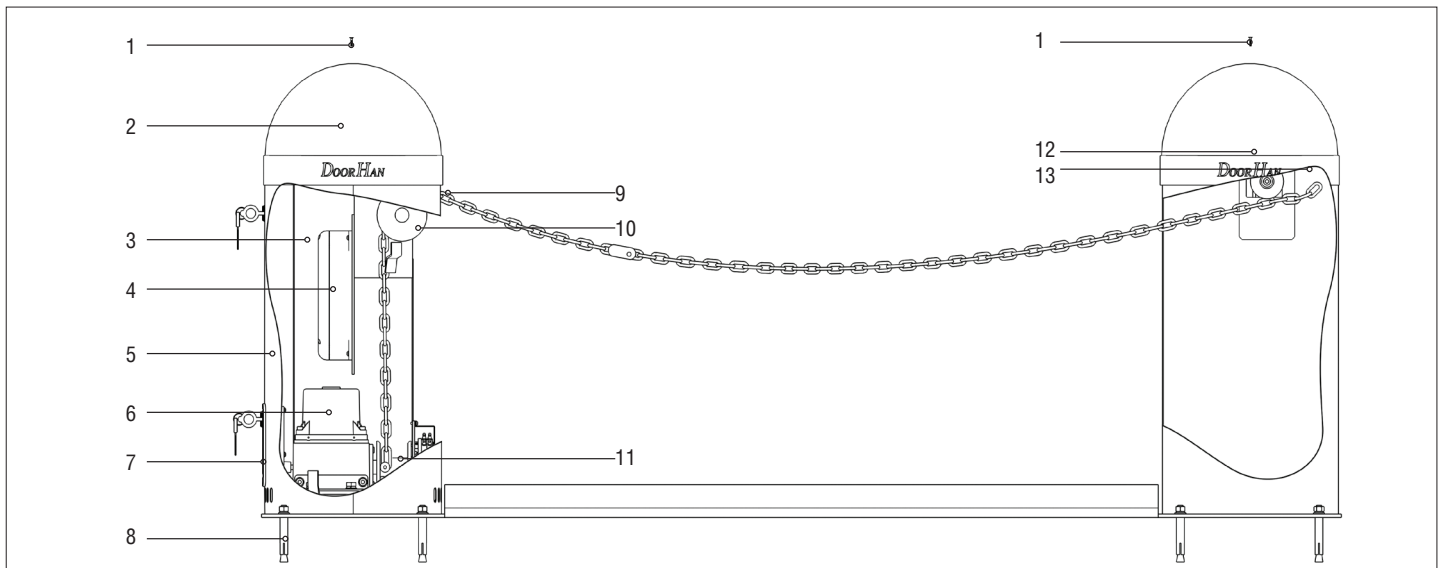
Кабели с напряжением 220–240 В АС должны быть проложены квалифицированным техником. Прокладка кабелей осуществляется в защитных гофрах. При повреждении питающего кабеля, следует использовать для замены соответствующий по типу кабель.

Материалы для установки цепного барьера Chain-Barrier и соответствующих аксессуаров (при наличии):

- кабель 2×0,5 мм² (передатчик фотоэлементов);
- кабель 4×0,5 мм² (приемник фотоэлементов);
- кабель 3×1,5 мм² (питание);
- используйте кабели с соответствующей по напряжению изоляцией.

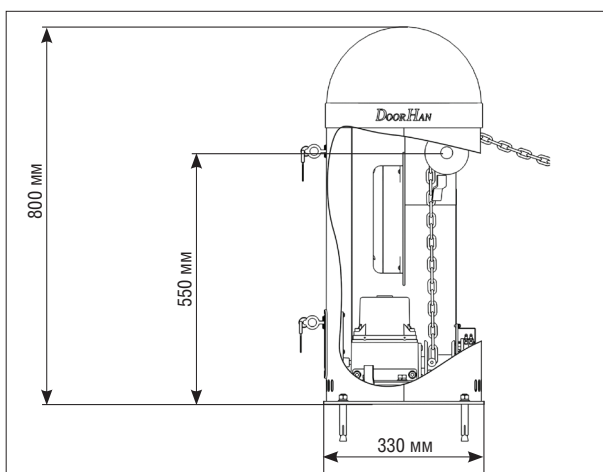
3. УСТРОЙСТВО ЦЕПНОГО БАРЬЕРА

3.1. СОСТАВ



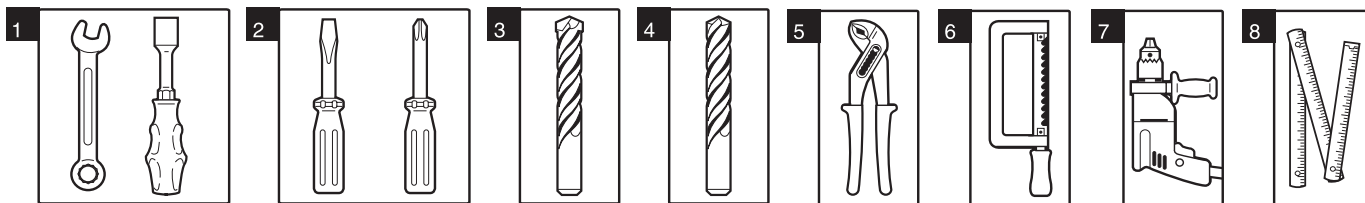
№	Наименование
1	Винт крепления крышки с внутренним шестигранником (колонны Master и Slave)
2	Защитная крышка из окрашенной стали (колонна Master)
3	Каркас из окрашенной стали (колонна Master)
4	Встроенный блок управления PCB-SL (колонна Master)
5	Корпус (колонна Master)
6	Двигатель 220 В со встроенной защитой от перегрева (колонна Master)
7	Расцепитель (колонна Master)
8	Анкерный болт (колонна Master)
9	Цепь и замок (колонна Master)
10	Нейлоновый ролик для цепи (колонна Master)
11	Нейлоновый направляющий шкив (колонна Master)
12	Противовес с нейлоновым роликом (колонна Slave)
13	Узел крепления цепи (колонна Slave)

3.2. ГАБАРИТЫ



4. УСТАНОВКА

4.1. ИНСТРУМЕНТЫ



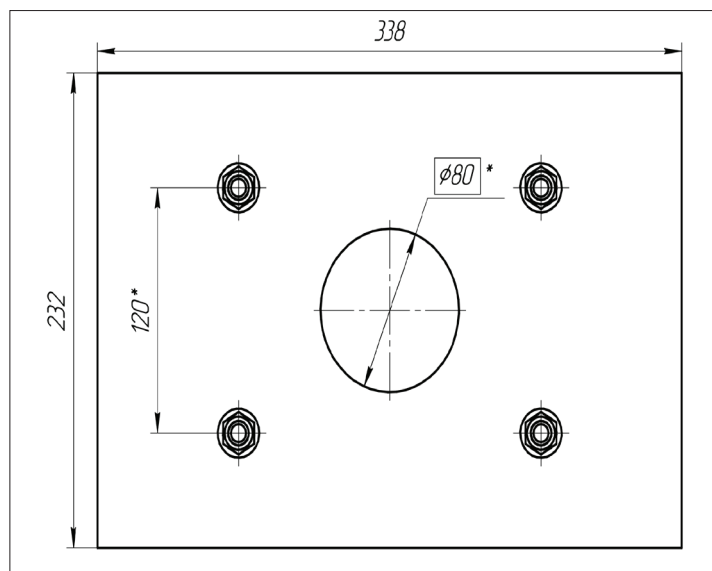
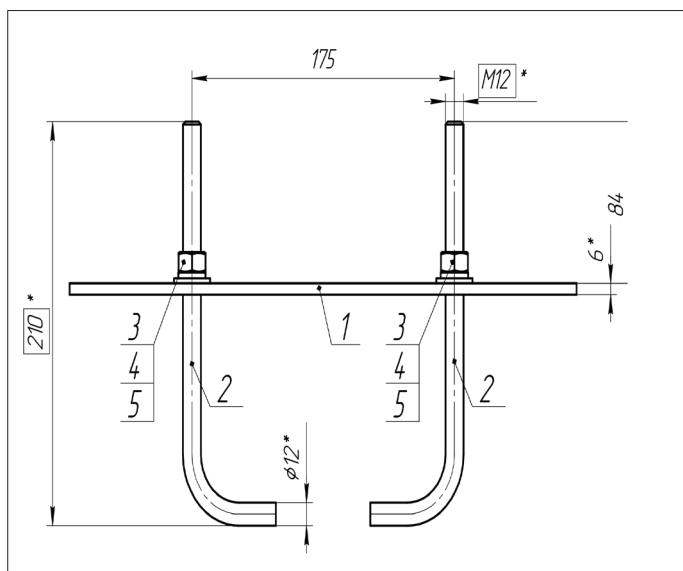
- | | | |
|--|--------------------------|----------------------------|
| 1. Набор гаечных ключей | 4. Набор сверл по бетону | 7. Дрель |
| 2. Набор шлицевых и крестовых отверток | 5. Плоскогубцы | 8. Рулетка (метр складной) |
| 3. Набор сверл по металлу | 6. Ножовка по металлу | |

4.2. ТРЕБОВАНИЯ К МОНТАЖУ ЦЕПНОГО БАРЬЕРА CHAIN-BARRIER

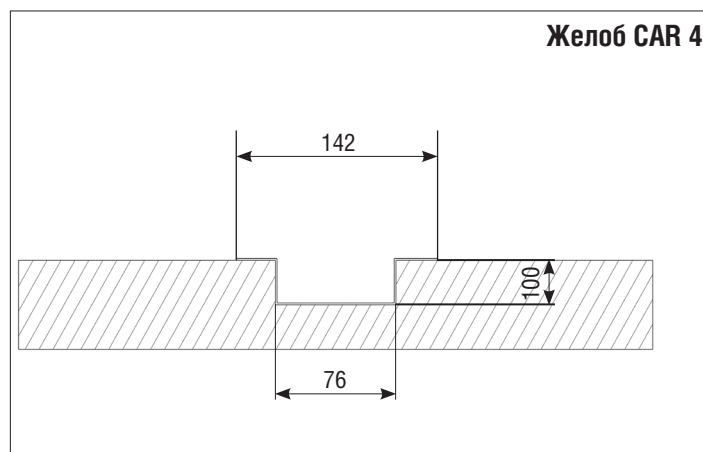
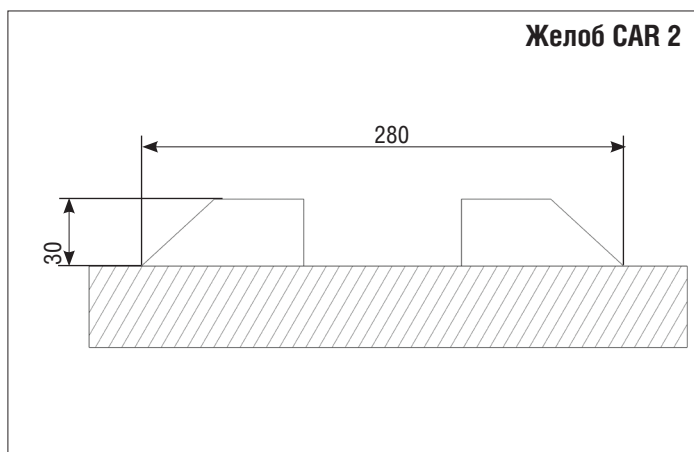
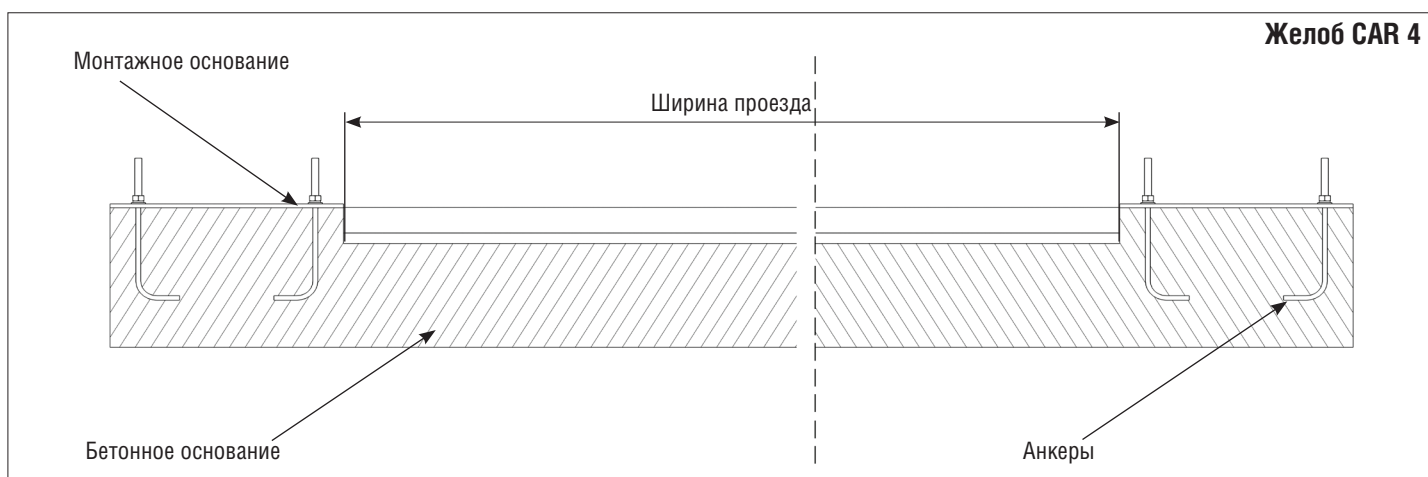
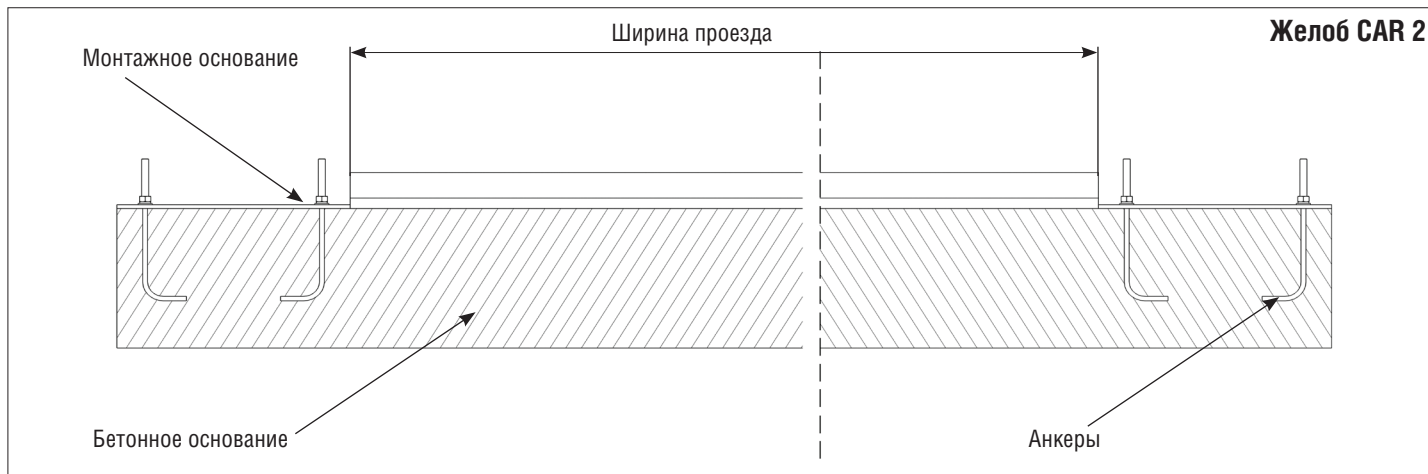
Для правильной установки цепного барьера выполните следующие инструкции:

- Находясь внутри огражденной территории, выберите место расположения цепного барьера.
- Убедитесь, что цепь на всем протяжении ее рабочего хода не встречает препятствий.
- Если корпус колонн цепного барьера не защищен от случайного повреждения проезжающим транспортом, установите (если это возможно) дополнительное средство защиты.
- Колонны Master и Slave необходимо устанавливать на бетонированную поверхность (монтажное основание).
- Если прочность основания недостаточна, выкопайте котлован и залейте его бетоном.
- Перед заливкой бетона проведите армирование котлована и прокладку защитных труб (гофр) для последующей прокладки в них питающего и сигнальных кабелей. Установку производите после полного застывания бетона.
- Колонны цепного барьера крепятся к фундаменту с помощью анкерных болтов.
- Глубина бетонирования зависит от мягкости грунта и от глубины промерзания почвы.
- Грунт в месте монтажа должен быть достаточно стабильным для установки цепного барьера. Если стабильность грунта неудовлетворительна, увеличьте глубину котлована согласно рекомендации специалистов.
- В месте организации котлована для фундамента не должно быть труб и электрических кабелей.
- Необходимо установить желоба для защиты цепи: накладной CAR 2 или встраиваемый в дорожное покрытие CAR 4.
- После установки монтажного основания и защитного желоба, можно приступать к монтажу колонн.
- Правильно сориентируйте колонны, выровняйте, используя строительный уровень, разметьте и просверлите отверстия под анкерные болты.
- Установите колонны цепного барьера и закрутите гайки анкерных болтов.

4.3. МОНТАЖНОЕ ОСНОВАНИЕ (ОПЦИЯ)



4.4. УСТАНОВКА ЖЕЛОБА CAR 2/CAR 4



4.5. УСТАНОВКА И НАСТРОЙКА ЦЕПНОГО БАРЬЕРА

- Открутите крепежные винты и снимите крышку.
- Снимите корпус.
- Установите устройство на монтажное основание и зафиксируйте с помощью болтов.
- Определите необходимую длину цепи (расстояние между двумя колоннами минус 500 мм). Отрежьте излишек цепи.
- Прикрепите один конец цепи к соединительному устройству Master (используйте замок для цепи).
- Переведите устройство в открытое положение и прикрепите другой конец цепи к устройству Slave при помощи соединительного болта, поставляемого в комплекте с устройством, как показано на рисунке (рис. 1).
- Подключите электрические кабели к блоку управления (см. инструкцию по плате управления PCB-SL).



ВНИМАНИЕ!

Все настройки устройства должны производиться после его установки и присоединения цепи.

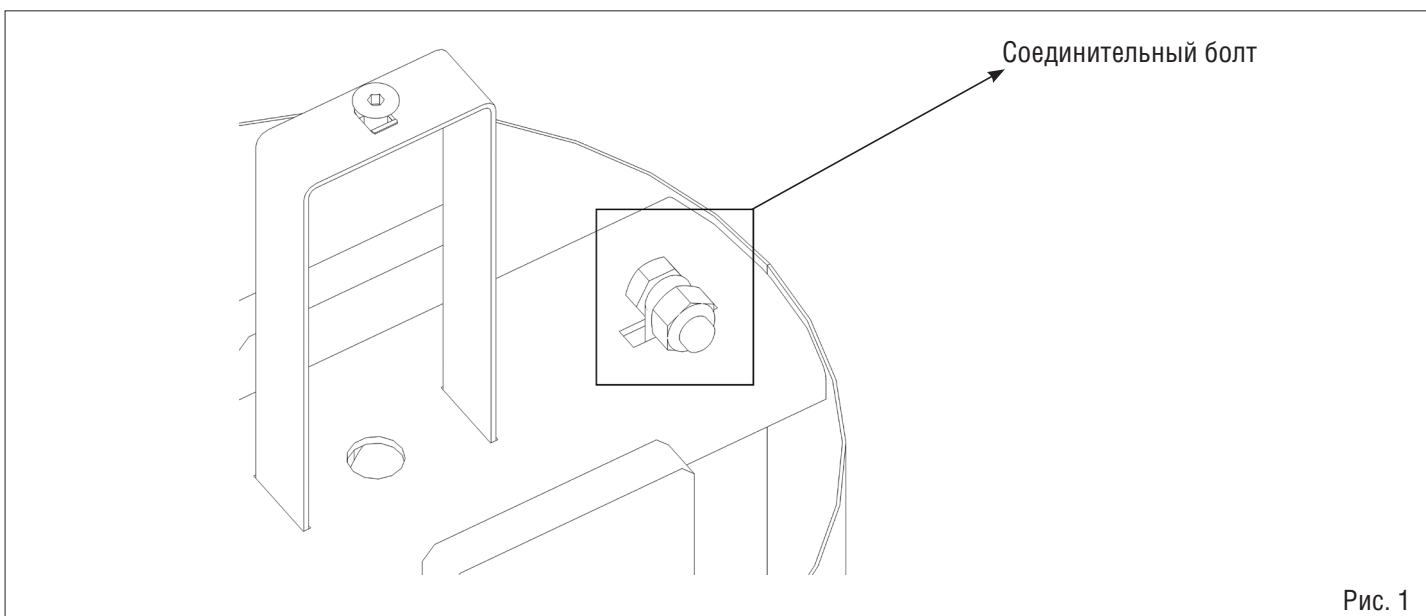


Рис. 1

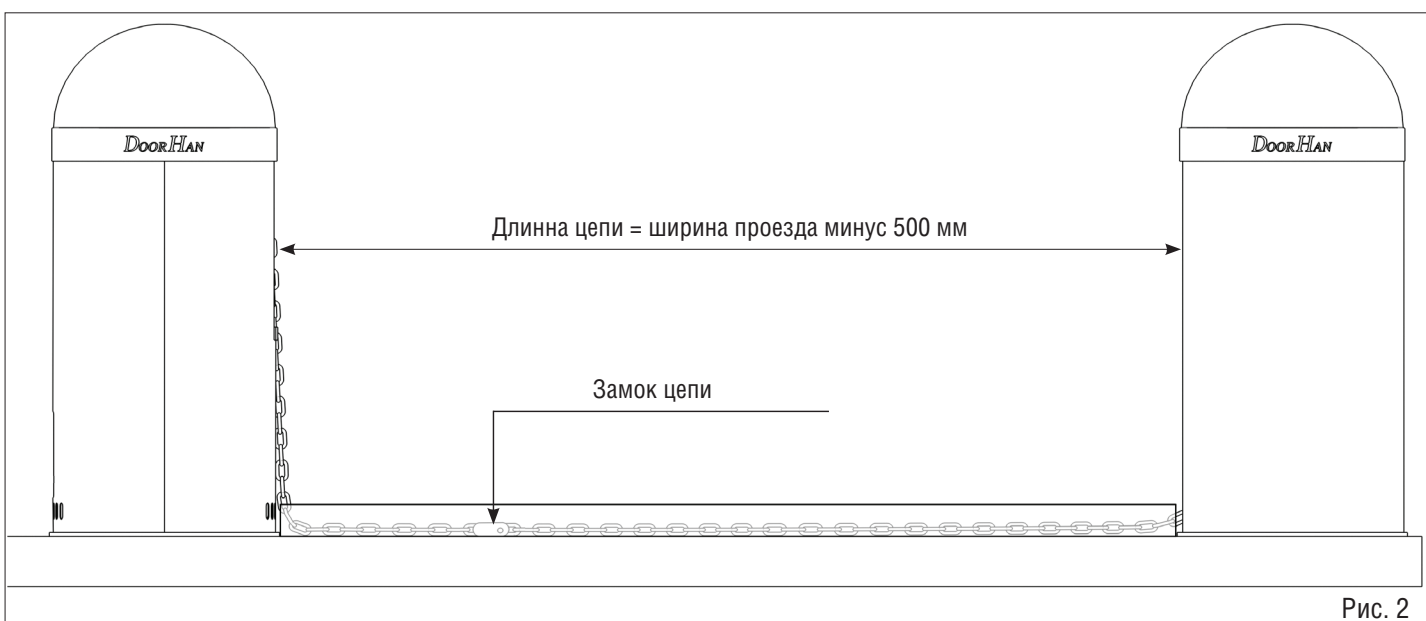


Рис. 2

4.6. УСТАНОВКА НАТЯЖЕНИЯ ЦЕПИ

Для установки натяжения цепи в закрытом положении используйте регулировку крутящего момента двигателя на блоке управления. Изменять крутящий момент двигателя следует при помощи регулировки диммера. При увеличении крутящего момента двигателя натяжение цепи увеличивается (рис. 3).

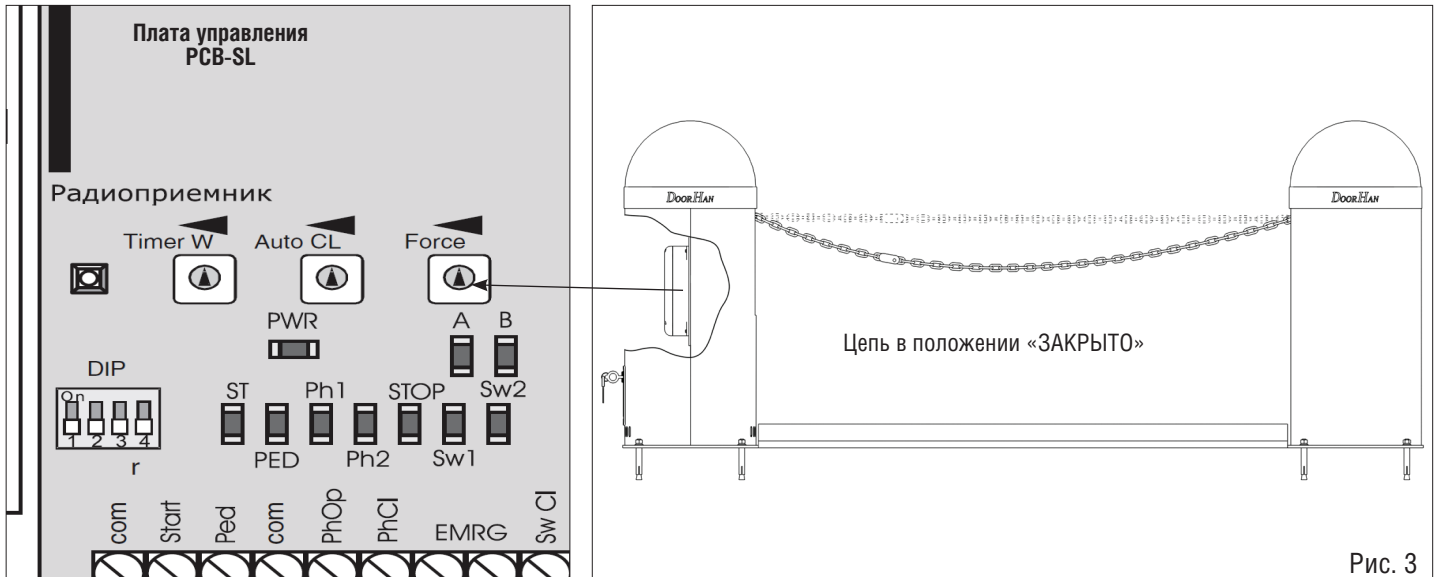


Рис. 3

4.7. РАЗБЛОКИРОВКА ЦЕПНОГО БАРЬЕРА

Если необходимо опустить цепь вручную при отключенном питании или неисправности привода используйте расцепитель:

1. Вставьте ключ в замок (рис. 4).
2. Поверните ключ по часовой стрелке.
3. Не вынимая ключ, потяните рычаг расцепителя на себя (рис. 5).
4. Поверните ключ против часовой стрелки и выньте ключ из замка.
5. Опускайте цепь вручную.

Возвращение к нормальному действию системы:

Чтобы предотвратить произвольный толчок при активации привода, отключите питание системы перед блокировкой привода.

1. Вставьте ключ в замок.
2. Поверните ключ против часовой стрелки.
3. Не вынимая ключ, закройте рычаг расцепителя от себя до упора.
4. Поверните ключ по часовой стрелке и выньте ключ из замка.
5. Переместите ворота вручную до тех пор, пока привод не заблокируется.

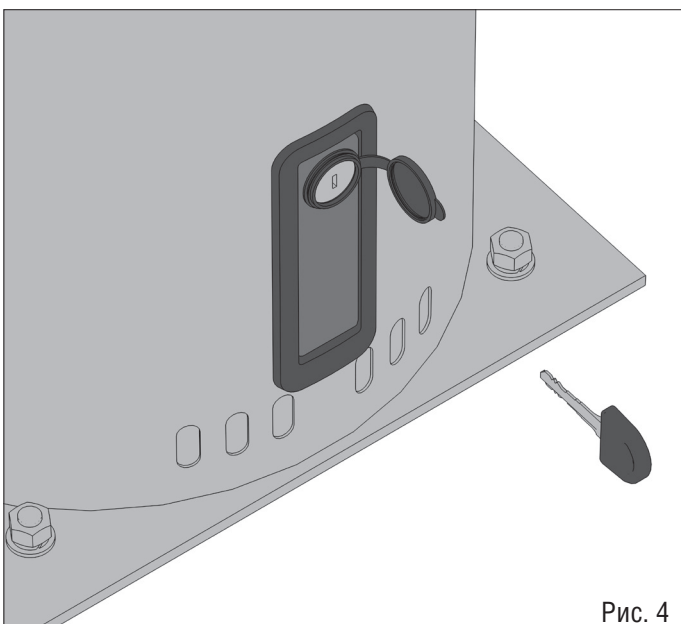


Рис. 4

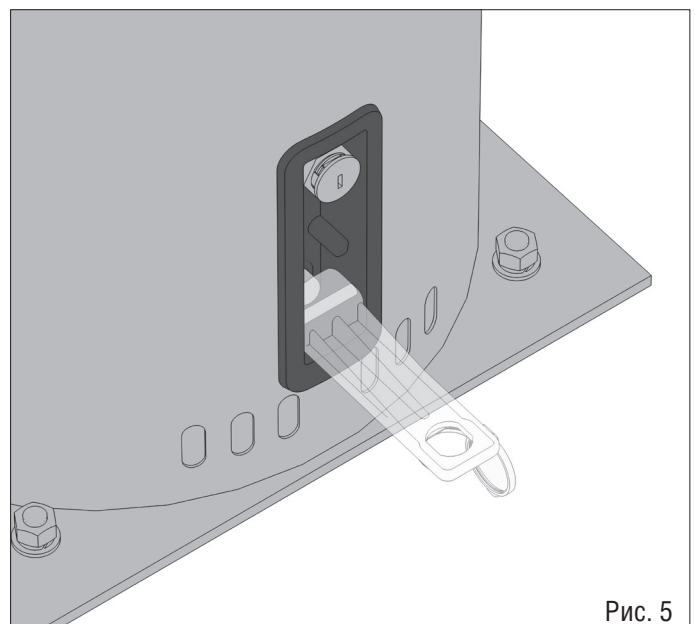


Рис. 5

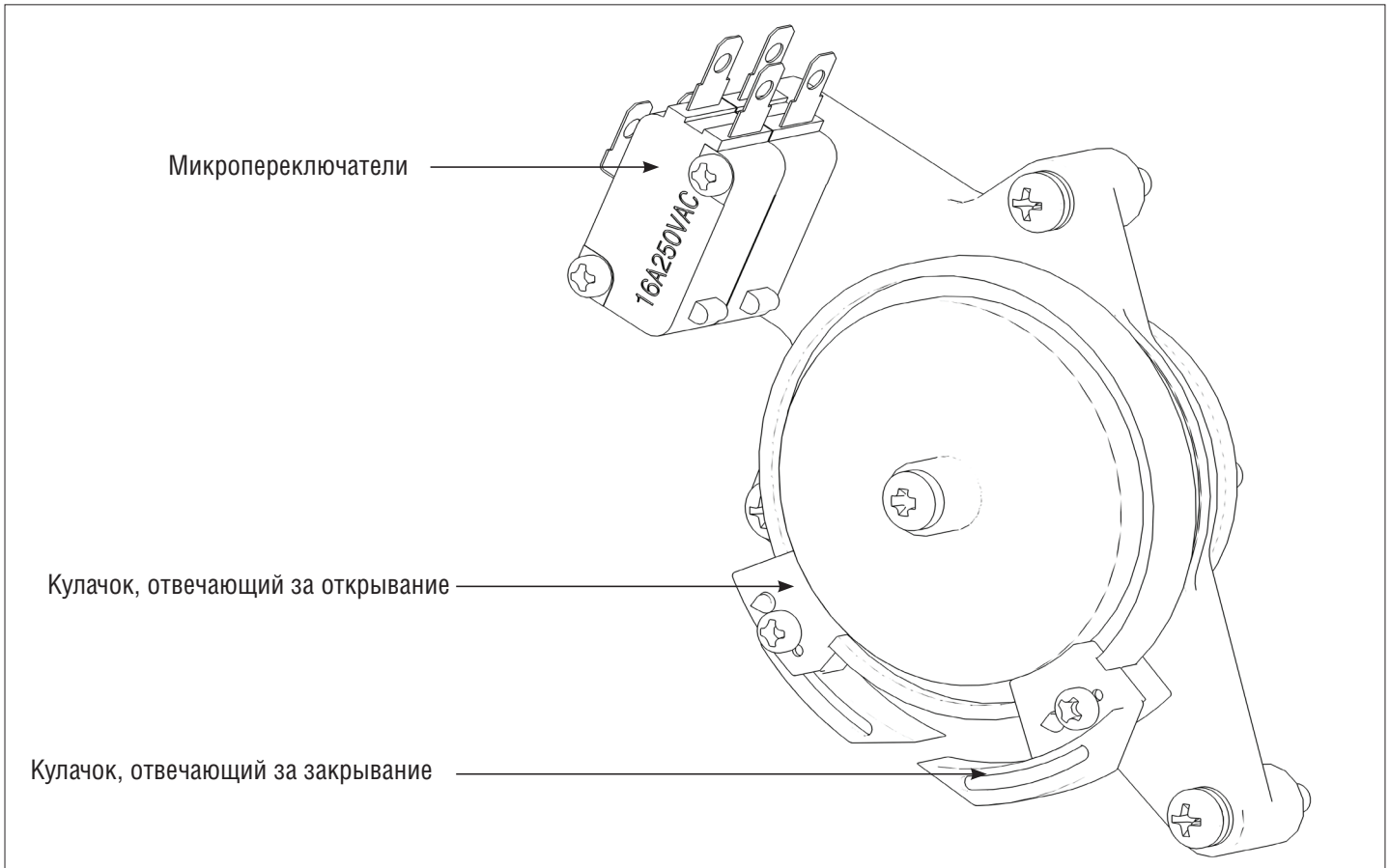
4.8. РЕГУЛИРОВКА КОНЦЕВЫХ ВЫКЛЮЧАТЕЛЕЙ

Открытие:

Установлено на заводе-изготовителе.

Закрывание:

Установите требуемое натяжение цепи в закрытом положении. Поверните кулачок, отвечающий за закрывание до срабатывания микропереключателя. Закрепите кулачок с помощью винта крепления.



5. ОБСЛУЖИВАНИЕ

- Автоматическая система Chain-Barrier не требует специального обслуживания.
- Производить работы по ремонту и обслуживанию разрешается только квалифицированному персоналу, прошедшему обучение в авторизованном центре DoorHan.
- После монтажа автоматической системы установщик должен показать пользователю как разблокировать цепной барьер при аварийной ситуации и передать сведения по обслуживанию и эксплуатации автоматической системы.
- При техническом обслуживании используйте оригинальные запчасти DoorHan.
- Проводите диагностику автоматической системы DoorHan минимум один раз в 6 месяцев.
- Регулярно проверяйте правильную установку крайних положений, работоспособность устройств безопасности.
- При отключении питания цепной барьер останавливается. После подачи питания управление цепным барьером осуществляется в обычном режиме.
- По истечении срока службы сдайте изделие в специализированный пункт утилизации.
- При утере настоящей инструкции, вы можете запросить ее дубликат, отправив письмо по адресу Россия, 143002, Московская обл., Одинцовский р-н, с. Акулово, ул. Новая, д. 120 или по электронной почте info@doorhan.ru.
- Производитель (DoorHan) не осуществляет непосредственный контроль за монтажом ворот и автоматики, их обслуживанием и эксплуатацией и не может нести ответственность за безопасность установки, эксплуатации и технического обслуживания систем автоматизации.

DOORHAN[®]

Компания DoorHan благодарит вас за приобретение нашей продукции.
Мы надеемся, что вы останетесь довольны качеством данного изделия.

По вопросам приобретения, дистрибьюции и технического обслуживания
обращайтесь в офисы региональных представителей или центральный
офис компании по адресу:

Россия, 143002, Московская обл., Одинцовский р-н,
с. Акулово, ул. Новая, д. 120.
Тел.: 8 495 933-24-00, 981-11-33
E-mail: info@doorhan.ru
www.doorhan.ru